

Zeszyt 7.

# Wentylacja, klimatyzacja, ogrzewnictwo i chłodnictwo (HVACR) – izolacja urządzeń i instalacji

Wytyczne projektowe i wykonawcze



# 4

Wytyczne projektowe 4

Zalecane minimalne grubości izolacji cieplnej, spełniającej minimalne wymagania WT dla przewodów instalacji c.o., c.w.u. (w tym przewodów cyrkulacyjnych), instalacji ogrzewania powietrznego oraz instalacji wody lodowej 6

System TECLIT do izolacji instalacji chłodniczych i zimnej wody 8

Izolacja instalacji techniki grzewczej – otulina ROCKWOOL 800 12

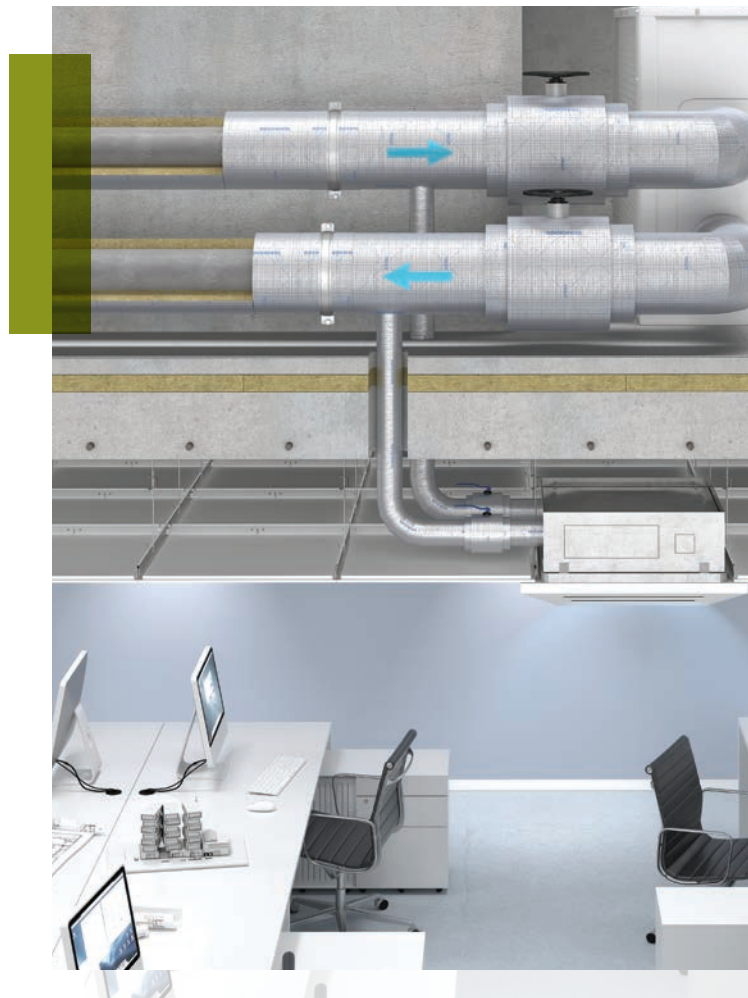
Izolacja instalacji grzewczych i sanitarnych otulinami TERMOROCK 18

Izolacja przeciwkondensacyjna i termiczna kanałów wentylacyjnych wewnętrznych 21

Izolacja termiczna kanałów wentylacyjnych zewnętrznych 25

Izolacja ogniochronna, antykondensacyjna oraz termiczna kanałów wentylacyjnych, klimatyzacyjnych i oddymiających systemem CONLIT PLUS 28

Izolacja akustyczna kanałów wentylacyjnych 39





Izolacje z wełny skalnej ROCKWOOL do urządzeń i instalacji np. wentylacji, klimatyzacji, ogrzewnictwa i chłodnictwa to trwałe, niepalne rozwiązania, gwarantujące komfort i bezpieczeństwo właścicieli oraz użytkowników.

Wełna skalna, dzięki swoim unikalnym właściwościom, zapewnia skuteczną ochronę przeciwpożarową. Przemysłane rozwiązania systemowe umożliwiają znaczne skrócenie czasu montażu. Wytrzymałość i wysoka odporność na rozrywanie to gwarancja wielu lat bezawaryjnej eksploatacji. Optymalne parametry wełny skalnej ROCKWOOL pozwalają na zastosowanie jej w niezliczonej ilości rozwiązań izolacyjnych urządzeń i instalacji.

Jeżeli masz pytania lub wątpliwości, dotyczące zastosowania wyrobów ROCKWOOL, prosimy o kontakt z nami:

Dział Doradztwa Technicznego  
doradztwo@rockwool.com  
+48 601 00 66 33  
+48 801 66 00 36

# 43

## Produkty

Otulina TECLIT PS	43
Mata TECLIT LM	45
Uchwyt TECLIT HA	46
Taśma aluminiowa TECLIT AT	47
Taśma uszczelniająca TECLIT FT	48
Otulina ROCKWOOL 800	49
TERMOROCK	50
ALU LAMELLA MAT	51
KLIMAFIX	52
ROCKTERM	53
System CONLIT PLUS	54
Klej CONLIT GLUE	54
INDUSTRIAL BATTs BLACK	55



# Wytyczne projektowe

## Inwestowanie w ochronę ciepłą

Wybór i zaprojektowanie właściwego systemu izolacyjnego dla instalacji grzewczych i wentylacyjnych jest ważnym czynnikiem dla ich opłacalności, funkcjonalności, bezpieczeństwa, żywotności i wpływu na środowisko. W związku z tym w fazie projektowania i rozmieszczania izolacji należy brać pod uwagę specyficzne dla danej instalacji straty ciepła, które mogą powstać w całym okresie jej użytkowania. Późniejsze korygowanie – jak np. zwiększanie grubości warstwy izolacji – często nie jest możliwe z powodu ograniczonej przestrzeni lub oznacza znacznie wyższe koszty inwestycyjne niż w przypadku właściwego zaplanowania na samym początku. Podczas wymiarowania izolacji często nie bierze się pod uwagę rosnących kosztów energii. Długofalowe założenia związane z grubością izolacji biorą pod uwagę wzrost cen energii i w ciągu kilku lat mogą stać się ważnym kryterium dla wyznaczenia efektywności pracy instalacji. Obok ekonomii równie ważnym czynnikiem jest ochrona środowiska. Prawidłowo zwymiarowane systemy izolacyjne odgrywają ważną rolę w ochronie środowiska, m.in. dzięki redukcji niskiej emisji odpowiedzialnej za powstawanie smogu oraz emisji CO<sub>2</sub>. Redukcja niskiej emisji to oszczędności kosztów społecznych związanych z narażeniem na smog. Zmniejszenie emisji CO<sub>2</sub> to także obniżenie kosztów związanych z certyfikacją zanieczyszczeń CO<sub>2</sub>.

Ochrona środowiska i opłacalna eksploatacja nie są dziś przeciwieństwami, lecz nierozłącznymi parametrami. Wynika to także z wymagań stawianych budynkom i ich instalacjom na podstawie dyrektywy EPBD (the Energy Performance of Building Directive), dotyczącej charakterystyki i efektywności wykorzystania energii na ogrzewanie oraz klimatyzację budynków.

## Ograniczanie strat ciepła na przewodach

Straty ciepła na przesyłce ciepłej wody użytkowej i w przewodach cyrkulacyjnych powinny być na racjonalnie niskim poziomie.

Izolacja cieplna tych przewodów powinna spełniać wymagania zawarte w Rozporządzeniu Ministra Infrastruktury z dnia 12.04.2002 r. w sprawie warunków technicznych, jakim powinny odpowiadać budynki i ich usytuowanie (Dz.U. z 2017 r. poz. 2285):

- $\varnothing$  wew. < 22 mm – 20 mm,
- 22 <  $\varnothing$  wew. < 35 mm – 30 mm,
- 35 <  $\varnothing$  wew. < 100 mm – równa  $\varnothing$  wew.,
- $\varnothing$  wew. > 100 mm – 100 mm,
- przechodzące przez ściany i stropy – 1/2 powyższych wymagań.

Straty ciepła na przewodach ogrzewania powietrznego powinny być również utrzymane na racjonalnie niskim poziomie.

Izolacja cieplna tych przewodów powinna spełniać poniższe wymagania:

- gdy są ułożone wewnątrz izolacji cieplnej budynku – 40 mm.
- gdy są ułożone na zewnątrz izolacji cieplnej budynku – 80 mm.

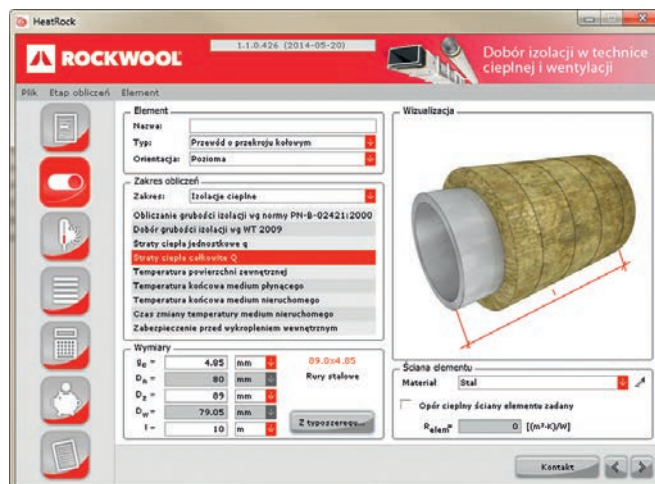
Powyższe grubości odnoszą się do izolacji o współczynniku przewodzenia ciepła  $\lambda=0,035$  [W/mK].

Przy spełnieniu wymagań Warunków Technicznych „WT” metodologia obliczania świadectw energetycznych zakłada, że straty ciepła przez przewody centralnego ogrzewania i ciepłej wody użytkowej będą takie, jak w tabelach.

## Program kalkulacyjny HEATROCK

Jest to nowoczesne i profesjonalne narzędzie, stworzone głównie dla architektów i wykonawców, ułatwiające prawidłowy dobór grubości izolacji w zakresie ogrzewnictwa, ciepłownictwa i chłodnictwa. Program HEATROCK dobiera grubość izolacji na podstawie norm lub rozporządzenia o warunkach technicznych, podając przy tym szczegółowe wyniki obliczeń. Grubość izolacji wyznaczana jest według różnych kryteriów doboru, takich jak:

- dobór grubości izolacji według rozporządzenia **WT 2017-2021**,
- dobór grubości izolacji zgodnie z normą **PN-B-02421:2000**,
- dobór grubości izolacji zgodnie z normą **PN-EN 12241:2010**, m.in. na podstawie poniższych kryteriów:
  - straty ciepła jednostkowe i całkowite,
  - temperatura powierzchni zewnętrznej elementu,
  - zabezpieczenie przed wykropleniem wewnętrznym i zewnętrznym,
  - temperatura końcowa medium płynącego (np. rury, kanały wentylacyjne) lub stojącego (np. zbiorniki),
  - czas zmiany temperatury medium nieruchomego (np. czas schłodzenia medium w zbiorniku lub czas do zamrożnięcia),
  - zabezpieczenie przed wykropleniem wewnętrznym lub zewnętrznym na powierzchni (punkt rosy).



## Podstawy prawne sporządzania świadectw energetycznych

Podstawowym instrumentem dyrektywy EPBD, mającym na celu promocję budownictwa efektywnego energetycznie, są świadectwa energetyczne budynków. Są one dokumentem, które od 1 stycznia 2009 roku muszą posiadać budynki, ich części stanowiące samodzielną całość techniczno-użytkową oraz lokale mieszkalne podlegające sprzedaży, wynajmowi lub oddawane do użytkowania. Podstawą prawną wprowadzania świadectw energetycznych na polski rynek jest Ustawa z dnia 19 września 2007 r. o zmianie ustawy Prawo budowlane, wdrażająca Dyrektywę unijną EPBD, dotycząca efektywności energetycznej budynków. Metodologia obliczania charakterystyki energetycznej określona została w Rozporządzeniu z dn. 27 lutego 2015 r. (Dz.U. poz. 1200 oraz z 2015 r. poz. 151). W myśl tego rozporządzenia należy spełnić wymagania energooszczędności dla izolacji termicznej przegród

budowlanych, ale również dla rozwiązań instalacyjnych. Konieczne jest zatem określenie wskaźnika EP, tzn. rocznego zapotrzebowania na nieodnawialną energię pierwotną dostarczaną przez systemy techniczne dla celów użytkowania energii w budynku na:

- ogrzewanie i wentylację,
- chłodzenie,
- przygotowanie ciepłej wody użytkowej,
- oświetlenie.

Zmiana grubości izolacji termicznej przewodów wpływa na sprawność przesyłu ciepła ze źródła ciepła do konkretnej przestrzeni ogrzewanej bądź nieogrzewanej.

Stanowi to między innymi o wielkości zapotrzebowania na energię końcową dostarczaną do budynku lub części budynku dla systemu ogrzewania.

Straty ciepła ze względu na zmianę grubości izolacji przedstawiają poniższe tabele:

### Jednostkowe straty ciepła przez przewody centralnego ogrzewania $q_1$ [W/m]

Parametry °C	Izolacja termiczna przewodów	W przestrzeni nieogrzewanej				W przestrzeni ogrzewanej			
		DN <sup>**</sup> 10-15	DN <sup>**</sup> 20-32	DN <sup>**</sup> 40-65	DN <sup>**</sup> 80-100	DN <sup>**</sup> 10-15	DN <sup>**</sup> 20-32	DN <sup>**</sup> 40-65	DN <sup>**</sup> 80-100
90/70 °C stałe	nieizolowane	39,3	65,0	106,8	163,2	34,7	57,3	94,2	144,0
	1/2 grubości wg WT <sup>*)</sup>	20,1	27,7	38,8	52,4	17,8	24,4	34,2	46,2
	grubość wg WT <sup>*)</sup>	10,1	12,6	12,1	12,1	8,9	11,1	10,7	10,7
	2x grubość wg WT <sup>*)</sup>	7,6	8,1	8,1	8,1	6,7	7,1	7,1	7,1
90/70 °C stałe	nieizolowane	24,3	40,1	66,0	100,8	19,6	32,5	53,4	81,6
	1/2 grubości wg WT <sup>*)</sup>	12,4	17,1	24,0	32,4	10,1	13,9	19,4	26,2
	grubość wg WT <sup>*)</sup>	6,2	7,8	7,5	7,5	5,0	6,3	6,0	6,0
	2x grubość wg WT <sup>*)</sup>	4,7	5,0	5,0	5,0	3,8	4,0	4,0	4,0
70/75 °C regulowane	nieizolowane	18,5	30,6	50,3	76,8	13,9	22,9	37,7	57,6
	1/2 grubości wg WT <sup>*)</sup>	9,5	13,0	18,3	24,7	7,1	9,8	13,7	18,5
	grubość wg WT <sup>*)</sup>	4,7	5,9	5,7	5,7	3,6	4,4	4,3	4,3
	2x grubość wg WT <sup>*)</sup>	3,6	3,8	3,8	3,8	2,7	2,8	2,8	2,8
55/45 °C regulowane	nieizolowane	14,4	23,9	39,3	60,0	9,8	16,2	26,7	40,8
	1/2 grubości wg WT <sup>*)</sup>	7,4	10,2	14,3	19,3	5,0	6,9	9,7	13,1
	grubość wg WT <sup>*)</sup>	3,7	4,6	4,4	4,4	2,5	3,1	3,0	3,0
	2x grubość wg WT <sup>*)</sup>	2,8	3,0	3,0	3,0	1,9	2,0	2,0	2,0
35/28 °C regulowane	nieizolowane	8,1	13,4	22,0	33,6	3,5	5,7	9,4	14,4
	1/2 grubości wg WT <sup>*)</sup>	4,1	5,7	8,0	10,8	1,8	2,4	3,4	4,6
	grubość wg WT <sup>*)</sup>	2,1	2,6	2,5	2,5	0,9	1,1	1,1	1,1
	2x grubość wg WT <sup>*)</sup>	1,6	1,7	1,7	1,7	0,7	0,7	0,7	0,7

\*) Grubość izolacji w odniesieniu do wymagań określonych w przepisach techniczno-budowlanych.

\*\*) DN – średnica nominalna przewodu [mm].

### Jednostkowe straty ciepła przez przewody ciepłej wody użytkowej $q_1$ [W/m]

Parametry o temperaturze °C	Izolacja termiczna przewodów	W przestrzeni nieogrzewanej				W przestrzeni ogrzewanej			
		DN <sup>**</sup> 10-15	DN <sup>**</sup> 20-32	DN <sup>**</sup> 40-65	DN <sup>**</sup> 80-100	DN <sup>**</sup> 10-15	DN <sup>**</sup> 20-32	DN <sup>**</sup> 40-65	DN <sup>**</sup> 80-100
Przewody ciepłej wody użytkowej – przepływ zmienny 55 °C	nieizolowane	24,9	33,2	47,7	68,4	14,9	19,9	28,6	41,0
	1/2 grubości wg WT <sup>*)</sup>	5,7	8,8	13,5	20,7	3,4	5,3	8,1	12,4
	grubość wg WT <sup>*)</sup>	4,1	4,6	4,6	4,6	2,5	2,7	2,7	2,7
	2x grubość wg WT <sup>*)</sup>	3,0	3,4	3,2	3,2	1,8	2,0	1,9	1,9
Przewody cyrkulacyjne – przepływ stały 55 °C	nieizolowane	53,5	71,3	102,5	147,1	37,3	49,8	71,5	102,6
	1/2 grubości wg WT <sup>*)</sup>	12,3	18,9	29,0	44,6	8,6	13,2	20,2	31,1
	grubość wg WT <sup>*)</sup>	8,8	9,8	9,8	9,8	6,1	6,8	6,8	6,8
	2x grubość wg WT <sup>*)</sup>	6,5	7,2	6,9	6,9	4,5	5,1	4,8	4,8

\*) Grubość izolacji w odniesieniu do wymagań określonych w przepisach techniczno-budowlanych.

\*\*) DN – średnica nominalna przewodu [mm].

**Zalecane minimalne grubości izolacji cieplnej, spełniające minimalne wymagania T dla przewodów instalacji c.o., c.w.u. (w tym przewodów cyrkulacyjnych), instalacji ogrzewania powietrznego oraz instalacji wody lodowej**

Typ instalacji	Rodzaj przewodu lub komponentu	Minimalna grubość izolacji cieplnej według Warunków Technicznych	Otulina TECLIT PS		Miata TECLIT LM	Otulina ROCKWOOL 800	
			$\lambda_{10}=0,033$	$\lambda_{50}=0,037$	$\lambda_{10}=0,038$	$\lambda_{10}=0,033$ $\lambda_{50}=0,033$	$\lambda_{50}=0,037$ $\lambda_{50}=0,039$
Współczynnik przewodzenia ciepła [W/m·K]		$\lambda=0,035^{1),2)}$					
Przewody rurowe instalacji grzewczych. Wewnątrz obudowy budynku.	Średnica wewnętrzna <22 mm	20 mm	20	30		20	30
	Średnica wewnętrzna ≥22, <35 mm	30 mm	30	40		30	40
	Średnica wewnętrzna 35 mm	grubość izolacji równa średnicy wewnętrznej rury	40	40		40	40
	Średnica wewnętrzna 38 mm		40	40		40	40
	Średnica wewnętrzna 46 mm		50	50		50	50
	Średnica wewnętrzna 50 mm		50	50		50	60
	Średnica wewnętrzna 64 mm		80	70		60	70
	Średnica wewnętrzna 76 mm		80	80		80	80
	Średnica wewnętrzna 89 mm		100	100		100	100
	Średnica wewnętrzna ≥100 mm	100 mm	100	110		100	110
	Przewody i armatura według poz. 1-4 przechodzące przez ściany lub stropy, skrzyżowania przewodów	50% wymagań z poz. 1-4	20-50	20-60		20-50	20-60
	Przewody ogrzewań centralnych według poz. 1-4, ułożone w komponentach budowlanych między ogrzewanymi pomieszczeniami różnych użytkowników	50% wymagań z poz. 1-4	20-50	20-60		20-50	20-60
Przewody według poz. 6 ułożone w podłodze	6 mm	20	20		20	20	
Kanały wentylacyjne	Przewody ogrzewania powietrznego (ułożone wewnątrz izolacji cieplnej budynku) <sup>3)</sup>	40 mm					
	Przewody ogrzewania powietrznego (ułożone na zewnątrz izolacji cieplnej budynku) <sup>3)</sup>	80 mm					
Przewody instalacji wody lodowej <sup>3)</sup> . Wewnątrz obudowy budynku.	Średnica wewnętrzna <22 mm	50% wymagań z poz. 1-4	20		20		
	Średnica wewnętrzna ≥22, <35 mm		20		20		
	Średnica wewnętrzna 35 mm		20		20		
	Średnica wewnętrzna 38 mm		20		20		
	Średnica wewnętrzna 46 mm		25		25		
	Średnica wewnętrzna 50 mm		25		30		
	Średnica wewnętrzna 64 mm		30		40		
	Średnica wewnętrzna 76 mm		40		40		
	Średnica wewnętrzna 89 mm		50		50		
Średnica wewnętrzna ≥100 mm	60		60				

<sup>(1)</sup> Przy zastosowaniu materiału izolacyjnego o innym współczynniku przenikania ciepła niż podano w tabeli, należy odpowiednio skorygować grubość warstwy izolacyjnej.

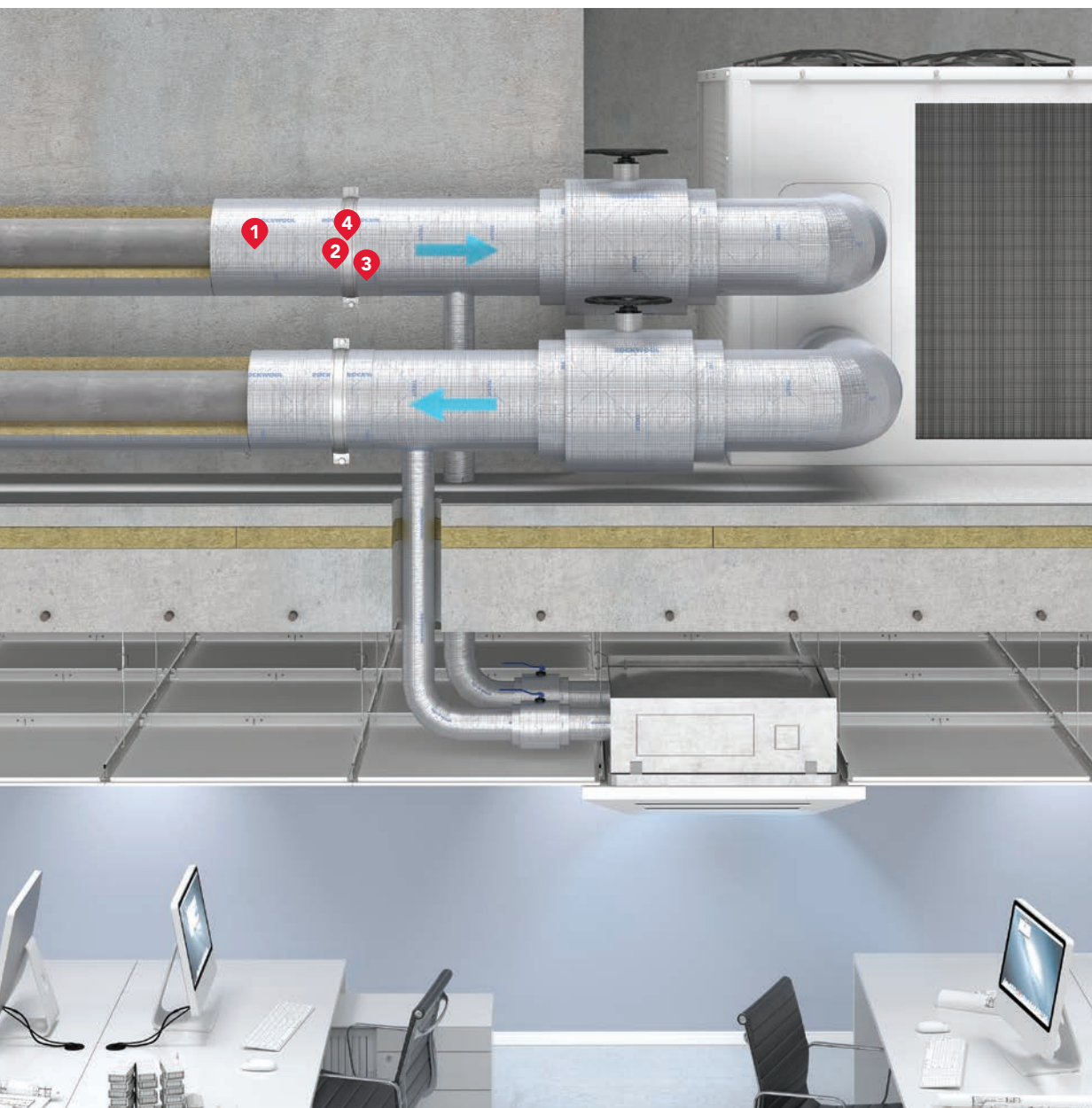
<sup>(2)</sup> Zaleca się przyjmowanie współczynnika  $\lambda$  dla średniej temperatury pracy izolacji:  $T_{p_{sr}} = (T_z + T_i)/2$ , gdzie  $T_{p_{sr}}$  – temp. pracy,  $T_z$  – temp. otoczenia,  $T_i$  – temp. medium.

<sup>(3)</sup> Izolacja cieplna wykonana jako powietrznoszczelna – system TECLIT.

<sup>(4)</sup> Współczynnik przewodzenia ciepła dla otuliny w średniej temperaturze 10°C, zgodnie z normą PN-EN ISO 8497:1999.



## System TECLIT do izolacji instalacji chłodniczych i zimnej wody



- 
- 1 **Otulina TECLIT PS**
  - 2 **Uchwyt TECLIT HA**
  - 3 **Taśma aluminiowa TECLIT AT**
  - 4 **Stalowa obejma**
-



## Wytyczne projektowe

System TECLIT charakteryzuje się niezwykle niskim współczynnikiem przewodzenia ciepła i wysokim oporem dyfuzyjnym  $S_d > 1500 \text{ m}$ , dzięki czemu jest w stanie zapewnić izolację zarówno termiczną, jak i powietrznoszczelną. System jest przeznaczony przede wszystkim do izolacji instalacji prowadzonych wewnątrz obudowy budynku, tj:

- przewodów chłodniczych,
- wody lodowej w instalacjach technicznych,
- zimnej wody użytkowej,
- innych instalacji prowadzących media o temp. powyżej  $0^\circ\text{C}$  w budynkach.

### Elementy systemu



Może być stosowany do izolacji zarówno zimnych, jak i gorących instalacji w zakresie temperatur od  $0^\circ\text{C}$  do  $250^\circ\text{C}$ . Wysokiej jakości system TECLIT – oparty na niepalnych wyrobach z wełny skalnej o klasie reakcji na ogień A2-s1,d0 – łączy w sobie wszystkie sprawdzone właściwości produktów ROCKWOOL. Produkty izolacyjne TECLIT są niepalne i nierozprzestrzeniające ognia, zgodnie z wymaganiami Rozporządzenia o Warunkach Technicznych. System nadaje się do izolowania m.in. przewodów ze stali, stali nierdzewnej, miedzi oraz rur z tworzyw sztucznych. Warunkiem prawidłowego działania systemu jest staranne wykonanie oraz stosowanie wszystkich elementów systemowych.

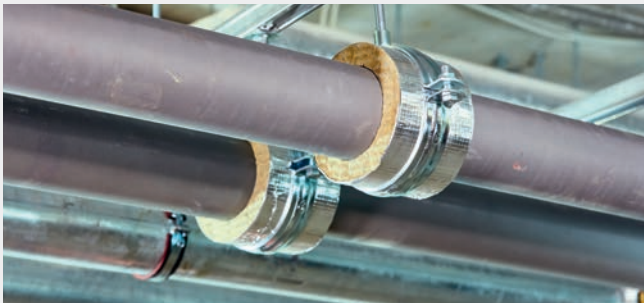
1. **OTULINA TECLIT PS** – niepalna otulina z wełny skalnej, pokryta wielowarstwową okładziną z folii aluminiowej wzmocnionej zbrojeniem z włókna szklanego, do izolacji rur na odcinkach prostych, kolanach i trójnikach. Otulina wyróżnia się najniższą  $\lambda$  wśród otulin do izolacji instalacji chłodniczych.
2. **MATA TECLIT LM** – mata lamelowa pokryta jednostronnie wielowarstwową okładziną z folii aluminiowej wzmocnionej zbrojeniem z włókna szklanego, charakteryzuje się prostopadłym ułożeniem włókien do okładziny, dzięki czemu jest mocna i sprężysta. Przeznaczona do izolacji armatury oraz innych niesymetrycznych i dużych elementów instalacji.
3. **TECLIT HA** – optymalnie dopasowany uchwyt dla instalacji rurowych w systemie TECLIT, do wykonania mocowania instalacji z zachowaniem ciągłości izolacji i eliminacją mostków termicznych przy optymalnym rozłożeniu obciążenia. Wytrzymałość uchwytów TECLIT HA nie jest ograniczeniem wpływającym na projektowany rozstaw zawiesi. Rozstaw zawiesi powinien być określony przez projektanta instalacji w zależności od typu, materiału, średnicy rurociągu i różnicy temperatur medium i otoczenia pracy rurociągu. Typowo przyjmuje się rozstaw od 2 do 3 m dla rurociągów stalowych i 1 do 2 m dla rurociągów z tworzyw sztucznych.
4. **TECLIT FT** – elastyczna taśma uszczelniająca. Charakteryzuje się doskonałą przyczepnością i elastycznością. Jest w stanie uszczelnić bardzo skomplikowane połączenia elementów o nieregularnym kształcie. Zapewnia paroszczelność w miejscach, w których elementy instalacji (np. pręty stalowe systemów podwieszających, trzpieni zaworów, pomp itp.) punktowo przebijają okładzinę pokrywającą materiał izolacyjny.
5. **TECLIT AT** – jednostronna, samoprzylepna taśma aluminiowa, wzmocniona siatką z włókna szklanego, przeznaczona do klejenia połączeń izolacji z folią aluminiową. Dzięki warstwie zbrojenia oraz bardzo dobrej przyczepności, taśma charakteryzuje się dużą odpornością na rozdarcia, ścieranie oraz wysokie temperatury, a połączenie klejowe wzmacnia się wraz z upływem czasu. Zużycie taśmy aluminiowej TECLIT AT, w zależności od średnicy rurociągu, grubości izolacji i stopnia skomplikowania instalacji, odpowiada 2-3 krotności długości izolowanego rurociągu.

### Grubość izolacji TECLIT dla instalacji wody lodowej prowadzonych wewnątrz budynku, zgodnie z Rozporządzeniem o Warunkach Technicznych WT 2017-2021

Lp.	Średnica wewnętrzna izolowanego przewodu [mm]	Wymagana minimalna grubość izolacji według Warunków Technicznych [mm]	System TECLIT	
			Otulina TECLIT PS [mm]	Mata TECLIT LM [mm]
1	Średnica wewnętrzna <22	10	20	20
2	Średnica wewnętrzna $\geq 22, < 35$	15	20	20
3	Średnica wewnętrzna 35	35	20	20
4	Średnica wewnętrzna 38	38	20	20
5	Średnica wewnętrzna 46	46	25	25
6	Średnica wewnętrzna 50	50	25	30
7	Średnica wewnętrzna 64	64	30	40
8	Średnica wewnętrzna 76	76	40	40
9	Średnica wewnętrzna 89	89	50	50
10	Średnica wewnętrzna $\geq 100$	100	50	60

## Wytczne wykonawcze

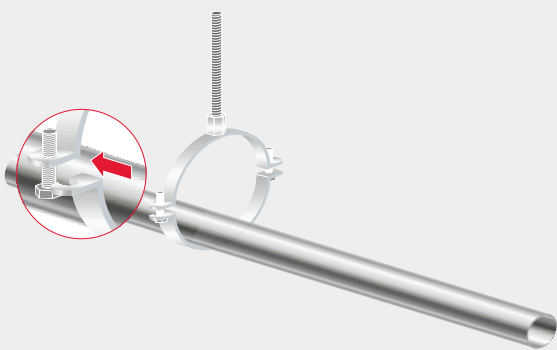
System TECLIT jest stosowany głównie do izolacji instalacji rurowych, prowadzących czynnik chłodniczy, wraz z elementami armatury i zawiesi. Może być stosowany na wszelkich typach rur, m.in. stalowych, miedzianych, żeliwnych, jak również przewodach z tworzyw sztucznych. Warunkiem prawidłowego działania systemu jest staranne wykonanie oraz stosowanie wszystkich elementów systemowych. Podczas prac monterskich należy zwrócić uwagę, aby nie uszkodzić płaszcza aluminiowego.



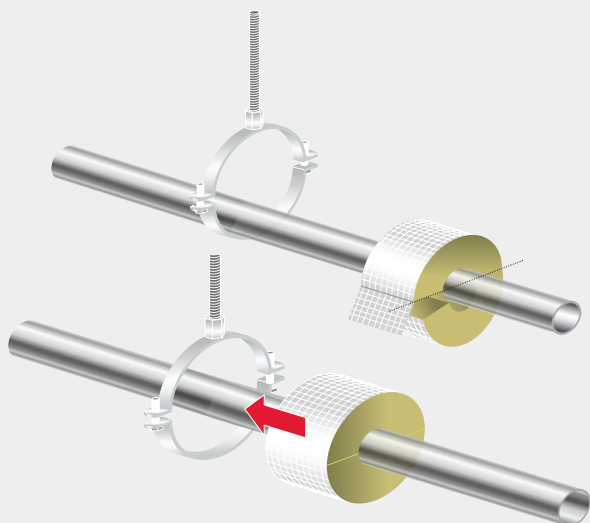
### Etap 1: Mocowanie instalacji rurowej przy użyciu uchwytyw TECLIT HA z wełny skalnej – minimalizacja mostków termicznych

Oczyść powierzchnię rury, używając w razie potrzeby odpowiednich środków czyszczących.

- Załóż obejmę na rurociąg, pozostawiając śruby mocujące niedokręcone.

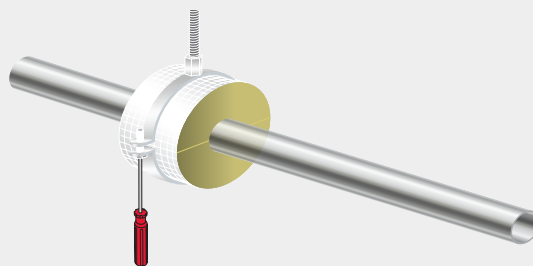


- Załóż na rurę obejmę TECLIT HA, szczelnie ją zaciskając i mocując poprzez sklejenie samoprzylepnej zakładki. Szczelina zakładki musi być ułożona poziomo, aby zapewnić równomierne rozłożenie nacisku. Zwróć uwagę, aby samoprzylepna zakładka była skierowana na dół.



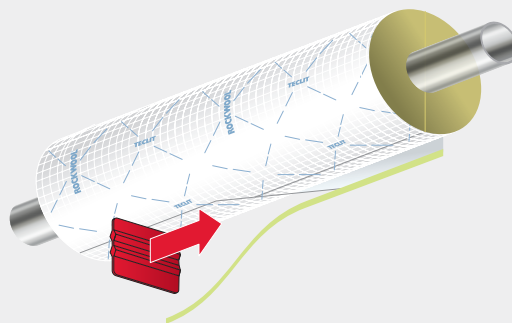
- Wsuń rdzeń TECLIT HA do obejmy i wyśrodkuj.
- Zamknij obejmę i ostrożnie dokręć śruby mocujące.

### Etap 2: Izolowanie instalacji otulinami TECLIT PS

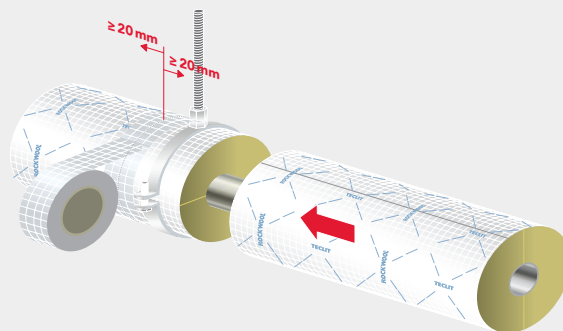


- Po zamocowaniu rurociągu i zamontowaniu uchwytyw TECLIT HA można przystąpić do izolowania otulinami TECLIT PS. Po nałożeniu otuliny na rurociąg, pasek z taśmą samoprzylepną powinien znajdować się w spodniej części rurociągu.

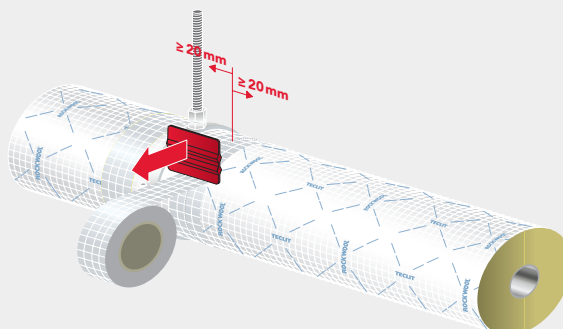
Po ściągnięciu paska folii zabezpieczającej z zakładki samoprzylepnej zaciśnij otulinę na rurze i sklej na zakładce. Dociśnij szpachelką przyklejaną folię, tworząc gładkie i dobrze sklejone połączenie bez fałd i niechcianych przestrzeni powietrznych. Zaleca się zaklejenie taśmą TECLIT AT również spoin podłużnych, ponieważ całkowite związanie kleju w zakładce samoprzylepnej następuje dopiero po 24 godzinach.



- Po nałożeniu otuliny na rurę należy ją szczelnie dosunąć do zawiesia.



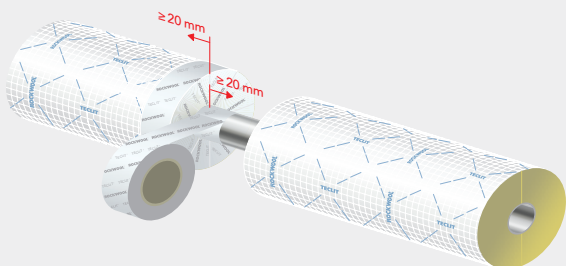
- Szczelnie spasowane elementy systemu zabezpiecz taśmą aluminiową TECLIT AT. Owiń taśmę co najmniej raz po obwodzie otuliny. Upewnij się, czy taśma szczelnie nachodzi na obie krawędzie łączenia na odcinku min. 20 mm. Dla lepszego spasowania zaleca się wygładzenie powierzchni TECLIT AT przy pomocy szpachelki lub rakli.



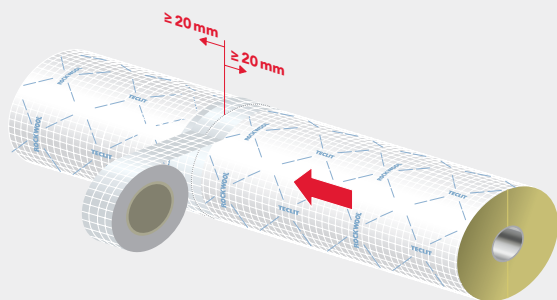
## Wytyczne wykonawcze

### Etap 3 – Izolowanie prostych odcinków rurociągów

- W celu ułatwienia wykrywania przecieków w izolowanych rurach, należy tworzyć segmenty w postaci uszczelnianych końców otuliny łączonych z rurą przy pomocy taśmy TECLIT AT lub TECLIT FT. Takie segmentowanie powinno być powtarzane co 3 do 4 m. Upewnij się, że taśma nachodzi zarówno na otulinę, jak i na rurę na szerokość co najmniej 20 mm.



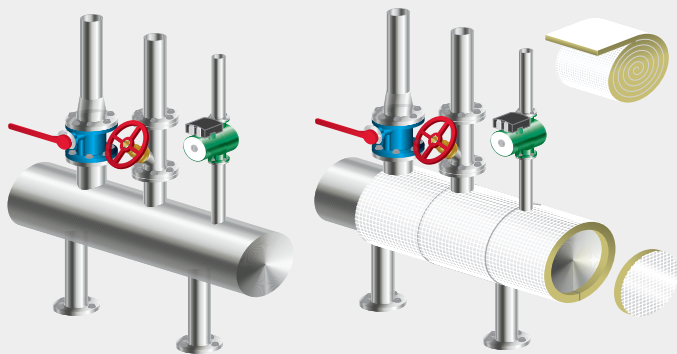
- Kolejną otulinę ściśle dosuń do wykonanego uszczelnienia. Spoinę między dwiema otulinami zaklej przy użyciu TECLIT AT.



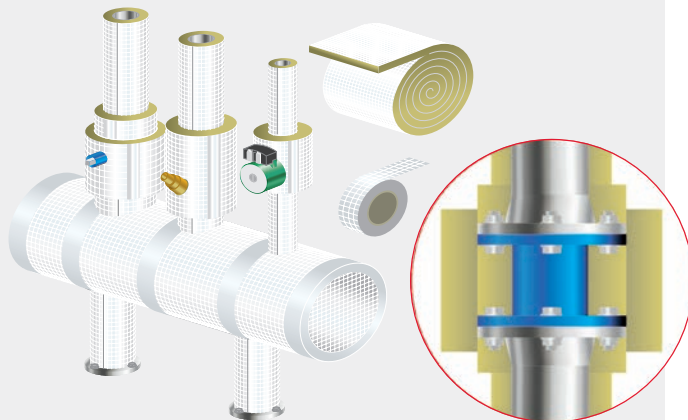
### Izolacja kołnierzy, pomp i innych elementów instalacji

System TECLIT pozwala na izolowanie również innych elementów instalacji, które kształtem odstają od instalacji rurowej. Izolacje różnego rodzaju kielichów, przetłoczeń, kołnierzy można wykonywać przy pomocy dociętych odcinków otuliny TECLIT PS. Można też skorzystać z uniwersalnych mat TECLIT LM, nadających się do izolowania elementów o średnicach powyżej 219 mm, nieregularnych kształtach lub większych elementów instalacji, takich jak np. zbiorniki. Poniżej przedstawiono skrócony przykład izolacji kolektora rurowego. Więcej detali znajduje się w broszurze wykonawczej.

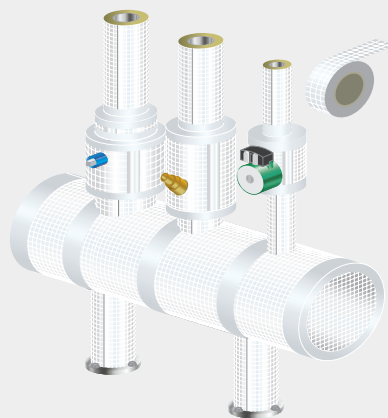
- Dla rur do średnicy 219 mm użyj otuliny TECLIT PS.
- Dla rur lub elementów, których średnica przekracza 219 mm użyj mat TECLIT LM.
- Przed izolowaniem należy usunąć wszelkie demontowalne elementy na armaturze, które mogą utrudnić montaż izolacji.
- Szczelnie zainstaluj powierzchnię kolektora rurowego, owijając go matą TECLIT LM. Staraj się nie pozostawiać pustych przestrzeni.



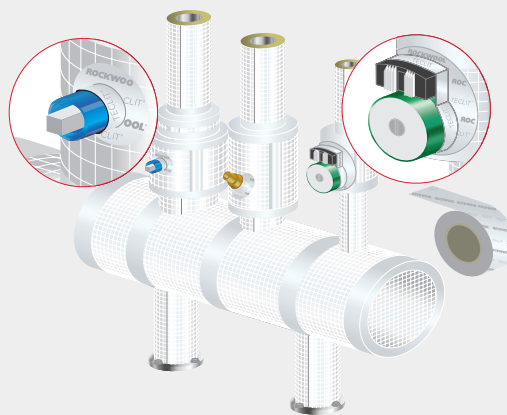
- W materiale izolacyjnym wytnij wcześniej zwymiarowane otwory dla wystających rur. Staraj się umieszczać otwory na łączeniach mat.



- Kolejne warstwy materiału izolacyjnego powinny nachodzić na sąsiednie, uprzednio nałożone elementy izolacji około 10 cm.
- Zalecany sposób izolowania dużych, wystających elementów jest nakładanie maty TECLIT LM w kilku warstwach.
- Wszystkie wystające elementy powinny być przykryte izolacją o grubości zapewniającej minimum potrzebne np. do uniknięcia kondensacji pary wodnej na powierzchni.



- Używając taśmy TECLIT AT, zabezpiecz wszystkie odkryte krawędzie izolacji. Minimalny zakład powinien wynosić 20 mm.



- Wszystkie miejsca, w których części wyposażenia instalacji przebijają warstwę okładziny aluminiowej, należy uszczelnić za pomocą taśmy TECLIT FT.

## Izolacja instalacji techniki grzewczej – otulina ROCKWOOL 800



- |   |  |   |  |
|---|--|---|--|
| 1 | Przewód instalacyjny stalowy                               | 4 | Samoprzylepna taśma aluminiowa               |
| 2 | <b>Otulina ROCKWOOL 800</b>                                | 5 | Zakończenie izolacji<br>– mankiet aluminiowy |
| 3 | Segmenty kolanowe wycięte<br>z <b>otuliny ROCKWOOL 800</b> |   |  |

## Wytyczne projektowe

Otuliny **ROCKWOOL 800** o wysokiej gęstości przeznaczone są do izolacji rur średniotemperaturowych o temperaturze medium nieprzekraczającej 250°C, wewnątrz budynków lub na zewnątrz z zastosowaniem płaszczu chroniącego, osłaniającego przed warunkami atmosferycznymi. Przykładowe zastosowania to izolacja termiczna rurociągów grzewczych i ciepłowniczych, w tym centralnego ogrzewania, ciepła technologicznego, ciepłej wody użytkowej, węzłów cieplnych oraz izolacja przeciw kondensacji pary wodnej. Dopuszcza się również izolację instalacji w garażach podziemnych.

Wraz ze wzrostem temperatury maleje izolacyjność termiczna materiałów. Zaleca się przyjmowanie współczynnika  $\lambda$  dla średniej temperatury pracy izolacji:

$$TP_{sr} = \frac{T_z + T_1}{2}$$

gdzie:  $TP_{sr}$  – temp. pracy,  
 $T_z$  – temp. otoczenia,  
 $T_1$  – temp. medium.

**Przykład:** temperatura medium 80°C, temperatura otoczenia 20°C. Wynikowa temperatura w jakiej będzie pracować izolacja to  $(80 + 20)/2 = 50^\circ\text{C}$ . Lambdę można odczytać z tabeli  $\lambda_{50} = 0,037$  [W/mK].

## Dobór minimalnej grubości izolacji ROCKWOOL zgodnie z Rozporządzeniem o Warunkach Technicznych WT2017-2021

Rodzaj przewodu lub komponentu	Minimalna grubość izolacji cieplnej według Warunków Technicznych	Minimalna grubość izolacji cieplnej ROCKWOOL, spełniająca wymagania Warunków Technicznych [mm]		
		Otulina ROCKWOOL 800		
Średnia temperatura pracy izolacji [°C]	n.p.	10	50	100
Współczynnik przewodzenia ciepła [W/m·K]	$\lambda = 0,035^{(1)}$ (2)	$\lambda_{10} = 0,033$ $\lambda_{10} = 0,034$	$\lambda_{50} = 0,037$ $\lambda_{50} = 0,039$	$\lambda_{100} = 0,044$ $\lambda_{100} = 0,046$
Średnica wewnętrzna <22 mm	20 mm	20	25	30
Średnica wewnętrzna ≥22, <35 mm	30 mm	30	35	40
Średnica wewnętrzna ≥35, <100 mm	równa średnicy wewnętrznej rury	40-90 <sup>(3)</sup>	40-100 <sup>(3)</sup>	50-120 <sup>(3)</sup>
Średnica wewnętrzna ≥100 mm	100 mm	100	110	130
Przewody i armatura według poz. 1-4 przechodzące przez ściany lub stropy, skrzyżowania przewodów	1/2 wymagań z poz. 1-4	20-50	20-60	20-60
Przewody ogrzewań centralnych według poz. 1-4, ułożone w komponentach budowlanych między ogrzewanymi pomieszczeniami różnych użytkowników	1/2 wymagań z poz. 1-4	20-50	20-60	20-60
Przewody według poz. 6 ułożone w podłodze	6 mm	20	20	20

<sup>(1)</sup> przy zastosowaniu materiału izolacyjnego o innym współczynniku przenikania ciepła niż podano w tabeli, należy odpowiednio skorygować grubość warstwy izolacyjnej.

<sup>(2)</sup> zaleca się przyjmowanie współczynnika  $\lambda$  dla średniej temperatury pracy izolacji:  $TP_{sr} = (T_z + T_1)/2$  gdzie  $TP_{sr}$  – temp. pracy,  $T_z$  – temp. otoczenia,  $T_1$  – temp. medium.

<sup>(3)</sup> wartość dla średnicy wewnętrznej 89 mm.

## Odporność pożarowa budynków

Dzięki wysokiej klasie reakcji na ogień A2L-s1,d0 otulina jest niepalna i nie rozprzestrzenia ognia na instalacjach liniowych. Ponadto otulina **ROCKWOOL 800** może być stosowana jako nierozprzestrzeniające ognia pokrycie dla palnych rur i przewodów, umieszczonych przykładowo na drogach ewakuacyjnych. Otulina ROCKWOOL 800 może znaleźć

zastosowanie w systemach przejść instalacyjnych lub innych systemach o odporności ogniowej (np. EI 30, EI 120), które wymagają użycia izolacji z wełny skalnej o gęstości nominalnej 100 kg/m<sup>3</sup>.

## Wytyczne wykonawcze

### Zasady ogólne montażu otuliny:

- rozmiar otuliny powinien być dopasowany do średnicy zewnętrznej izolowanego rurociągu,
- grubość otuliny powinna być dobrana zgodnie z obowiązującymi zasadami prawidłowego projektowania, tj. Warunkami Technicznymi, jakim powinny odpowiadać budynki (Dz.U. z 2017 r. poz. 2285),
- montaż otuliny, zarówno docinanie izolacji, jak i połączenia poszczególnych odcinków, nie wymaga stosowania specjalnych narzędzi. Otuliny powinny być docinane ostrym nożem, w celu zachowania równych powierzchni cięcia.

### Izolowanie odcinków prostych rurociągów oraz elementów zawiesi

Na odcinek prosty rury nakłada się otulinę **ROCKWOOL 800**. Montaż izolacji, bez względu na średnicę wewnętrzną, ułatwiają specjalne nacięcia wzdłużne otuliny, umożliwiające rozchylenie otuliny i nałożenie jej na rurociąg. Po dopasowaniu izolacji do izolowanego elementu, połączenie wzdłużne należy zakleić, wykorzystując zakładkę samoprzylepną, w którą zaopatrzona jest każda otulina. Poszczególne odcinki otulin należy dokładnie dopasować, dociskając je do siebie, w celu zapewnienia szczelności i najlepszych parametrów izolacji. Połączenia poprzeczne należy dodatkowo zakleić po obwodzie aluminiową taśmą samoprzylepną.



Nałożenie otuliny na odcinek prosty rurociągu.



Ściągnięcie taśmy PE z zakładki samoprzylepnej.



Połączenie poprzeczne dwóch odcinków otuliny.



Zabezpieczenie połączenia poprzecznego otulin samoprzylepną taśmą aluminiową.

### Montaż na kolanach rurociągów

Montaż otuliny na kolanach rurociągów wymaga przygotowania segmentów kolanowych, starannie docinanych za pomocą ostrego noża. Ilość segmentów potrzebnych do uformowania izolacji zależy od średnicy rury, promienia krzywizny i kąta krzywizny.

W przypadku rurociągów o niewielkich średnicach zewnętrznych lub łuków o kącie krzywizny mniejszych niż 45°, otulinę **ROCKWOOL 800** docinamy pod kątem 45° (małe średnice rur) lub pod odpowiednim kątem, w przypadku łuków o kątach krzywizny mniejszych niż 45°, na dwa elementy.

Przygotowane elementy nakładamy na rurociąg, starannie dopasowując je do średnicy rurociągu. Połączenie podłużne otuliny dokładnie zaklejamy, wykorzystując zakładkę samoprzylepną. Miejsce styku odcinków izolacji dokładnie zaklejamy samoprzylepną taśmą aluminiową.



Rozcięcie otuliny pod kątem 45° na dwa elementy.



Sklejenie połączenia wzdłużnego zakładką samoprzylepną.

## Wytyczne wykonawcze



Dopasowanie obu elementów izolacji kolana.



Zabezpieczenie połączenia poprzecznego otulin samoprzylepną taśmą aluminiową.



Gotowa izolacja kolana z dwóch elementów otuliny ROCKWOOL 800.

W przypadku większych średnic rur lub szerokich łuków zaleca się przygotowanie odpowiedniej ilości segmentów kolanowych. Kąt wycinania zależy od liczby segmentów i jest tym większy, im mniejsza jest liczba segmentów kolanowych. W przypadku jednego segmentu, szersza krawędź uzyskana w przygotowanym elemencie powinna być w przybliżeniu równa średnicy zewnętrznej otuliny. W przypadku trzech segmentów, szersza krawędź uzyskana w przygotowanych elementach powinna stanowić połowę średnicy zewnętrznej otuliny. Węższa krawędź najczęściej mieści się w zakresie od 10 do 50 mm. Są to przybliżone wartości zależne od średnicy zewnętrznej rury i otuliny.



Wycinanie segmentów kolanowych.



Montaż jednego segmentu kolanowego.



Montaż trzech segmentów kolanowych.



Sklejenie połączeń poprzecznych taśmą aluminiową.

## Wytyczne wykonawcze



Gotowe kolano z jednym segmentem kolanowym zaizolowane otuliną ROCKWOOL 800.

### Izolowanie trójników

W otulinie ROCKWOOL 800, izolującej odcinek prosty w miejscu, do którego dochodzi odgałęzienie rurociągu, należy wyciąć klin  $2 \times 45^\circ$  od miejsca przecięcia się osi rurociągu i jego odgałęzienia.

W otulinie izolującej odcinek poprzeczny trójnika należy odciąć dwa fragmenty pod kątem  $45^\circ$  od osi rury odgałęzienia, tak aby przygotowany element dokładnie spasował się z uprzednio przygotowanym w odcinku prostym klinem. Połączenia wzdłużne poszczególnych elementów należy zakleić zakładką samoprzylepną, a połączenia poprzeczne w miejscu styku odcinków izolacji – samoprzylepną taśmą aluminiową.



Wycięcie klina  $2 \times 45^\circ$  w odcinku prostym, w miejscu trójnika.



Wycięcie klina  $2 \times 45^\circ$  w odcinku izolującym odgałęzienie rurociągu.



Nażenie dociętych elementów na odcinek poziomy i pionowy rury.



Dopasowanie łączonych odcinków.



Sklejenie styków izolacji taśmą aluminiową.



## Wytyczne wykonawcze

### Izolacja armatury

W miejscu występowania na instalacji zaworów montowanych np. połączeniem kołnierzym, izolację w postaci otulin ROCKWOOL 800 prowadzimy do miejsca zamontowania kołnierza, zgodnie z zasadami izolowania odcinków prostych izolacji.

W razie potrzeby, jeżeli specyfika zaworu oraz położenie kurków odcinających na to pozwalają, zawór owijamy odpowiednio dociętym paskiem z maty izolacyjnej ALU LAMELLA MAT w taki sposób, aby umożliwić swobodne otwarcie/zamknięcie armatury. Alternatywnym rozwiązaniem jest stosowanie kapturów (obudowy) wypełnionych matą z wełny skalnej. Kaptury powinny być zamocowane w sposób umożliwiający ich wielokrotny montaż i demontaż.



Wstępne zaizolowanie odcinków prostych instalacji do zaworu odcinającego.



Owiniecie zaworu przy użyciu ALU LAMELLA MAT.



Zabezpieczenie zakończenia izolacji mankietem aluminiowym.



Gotowa izolacja zaworu przy użyciu ALU LAMELLA MAT.

W przypadku braku możliwości zaizolowania armatury, powierzchnię czołową otuliny izolacyjnej wykańczamy mankietem aluminiowym.

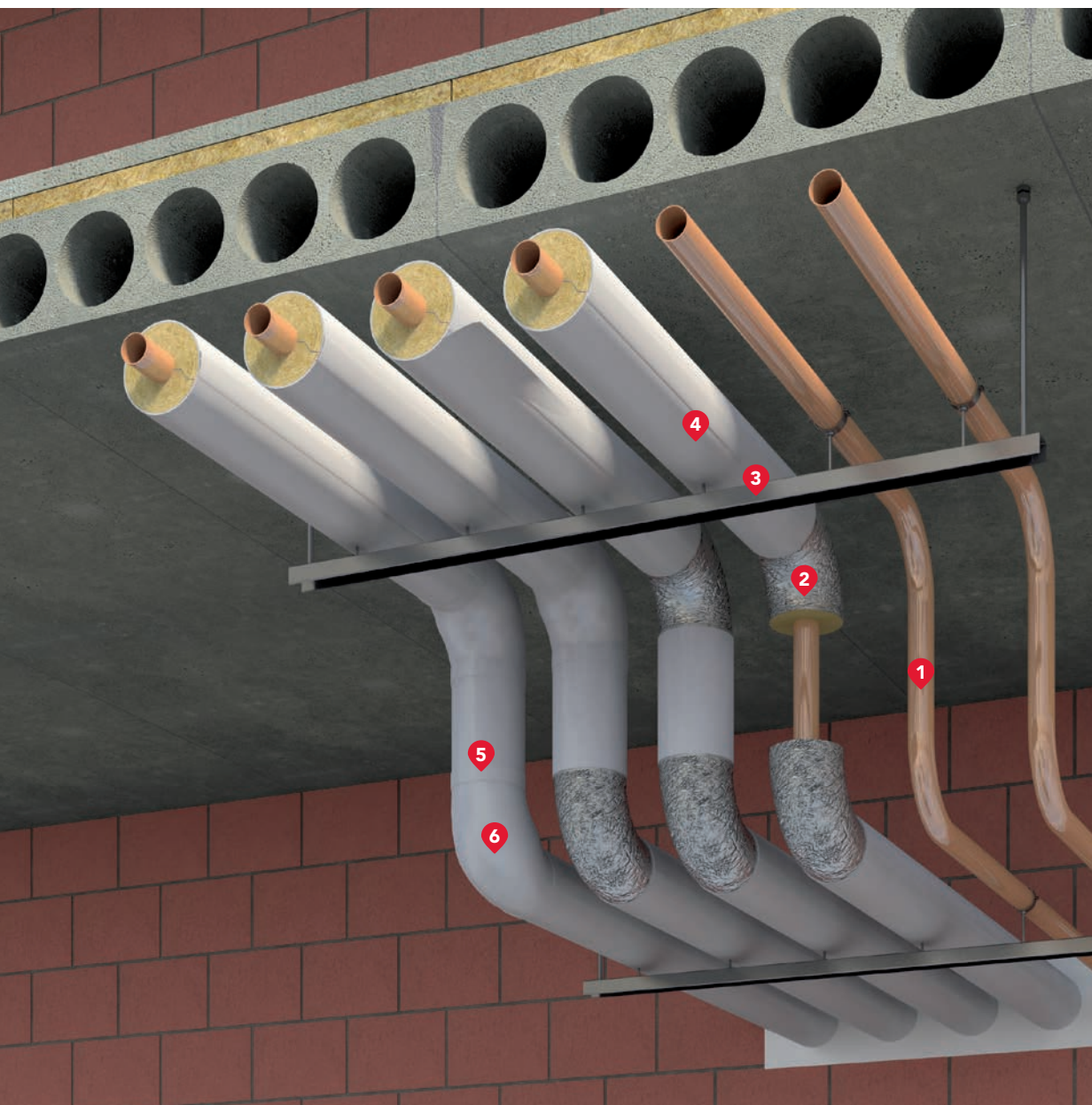


Zabezpieczenie zakończenia odcinka prostego izolacji przy zaworze mankietem aluminiowym.



Gotowa izolacja rurociągu przy zaworze, gdy nie ma możliwości izolacji zaworu.

## Izolacja instalacji grzewczych i sanitarnych otulinami TERMOROCK



1	Przewód instalacyjny miedziany	4	<b>TERMOROCK</b>
2	<b>FLEXOROCK</b>	5	Taśma PVC
3	System mocowania instalacji	6	Kolano PVC

## Wytyczne projektowe

Wymagania projektowe wynikające ze znowelizowanych Warunków Technicznych zawartych w Rozporządzeniu Ministra Infrastruktury z dnia 12 kwietnia 2002 r. (Dz.U. z 2017r. poz. 2285).

### Grubości izolacji TERMOROCK dla przewodów ciepłych według Polskiej Normy PN-B-02421:2000

$t_1$  – dotyczy przewodów sieci ciepłowniczych w podziemnych kanałach nieprzechodnich i w budynkach oraz instalacji c.o. i c.w.u. w pomieszczeniach ogrzewanych ( $t_1 \geq 12^\circ\text{C}$ ),

$t_2$  – dotyczy instalacji c.o. i c.w.u. w pomieszczeniach ogrzewanych ( $t_2 < 12^\circ\text{C}$ ) oraz w pomieszczeniach nieogrzewanych ( $t_2 \geq -2^\circ\text{C}$ ).

Średnica rury				Średnica otuliny	Temperatura otoczenia $t_1 \geq 12^\circ\text{C}$				Temperatura otoczenia $t_2 < 12^\circ\text{C}$ i $\geq -2^\circ\text{C}$			
DN	Dz	Dw	Cale		Temperatura medium $^\circ\text{C}$							
				$\varnothing$	60	95	135	150	60	95	135	150
	[mm]	[mm]	["]		[mm]	Grubości izolacji [mm]						
15	21,5	14,9	1/2	22	20	25	40	50	40	40	50	60
20	26,5	20,4	3/4	28	20	25	40	50	40	40	50	60
25	33,5	25,65	1	35	20	25	40	50	40	40	50	60
32	42	34,35	1 1/4	42	20	30	40	50	40	40	60	70
40	48	40,25	1 1/2	48	20	30	50	50	40	40	60	70
50	60	51,25	2	60	25	30	50	60	40	50	60	70
65	76	66,95	2 1/2	76	25	40	60	60	50	50	70	80
80	89	79,05	3	89	30	40	60	70	50	60	80	80
100	114	103,25	4	114	30	50	70	80	60	60	80	90
125	139,7	135,7	5	140	40	60	70	80	60	70	90	90
150	168,3	163,8	6	169	50	60	80	90	70	70	90	100

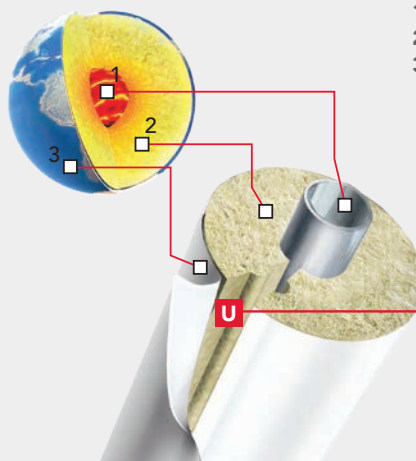
### Grubości izolacji TERMOROCK dla przewodów ciepłych według Warunków Technicznych z lat 2017-2021

Średnica wew. otuliny	Przewody i armatura usytuowane w piwnicach, nieogrzewanych pomieszczeniach, szachtach i kanałach, ułożone na ścianach zewnętrznych oraz w przegrodach budowlanych między pomieszczeniami nieogrzewanymi a ogrzewanymi	Przewody i armatura przechodzące przez ściany, stropy, skrzyżowania przewodów	Przewody ogrzewania centralnego ułożone w komponentach budowlanych między ogrzewanymi pomieszczeniami różnych użytkowników	Przewody ogrzewania centralnego ułożone w podłodze
[mm]	[mm]	[mm]	[mm]	[mm]
18	25	20	20	20
22	25	20	20	20
28	25	20	20	20
35	35	20	20	20
42	35	20	20	20
48	50	25	25	20
60	70	35	35	20
76	90	50	50	20
89	100	50	50	20
108	110	60	60	20
114	110	60	60	20
133	110	60	60	20
140	110	60	60	20

## Wytyczne wykonawcze

**Otuliny TERMOROCK** przeznaczone są do izolacji instalacji centralnego ogrzewania, ciepłej i zimnej wody użytkowej, przewodów ciepłowniczych, również tych z dużą ilością kolan, oraz jako izolacja przeciw kondensacji pary wodnej.

**TERMOROCK** nadaje się do stosowania wszędzie tam, gdzie oprócz własności izolacyjnych kładzie się szczególny nacisk na estetykę wykończenia, np. w marketach czy szpitalach, a temperatura medium może osiągnąć nawet do  $400^\circ\text{C}$ . Pokrycie folią PVC umożliwia łatwe czyszczenie zaizolowanych instalacji. Otuliny **TERMOROCK** posiadają specjalny zamek typu „U”, zapobiegający powstawaniu przegrzewów na połączeniu wzdłużnym, oraz dodatkowe nacięcie wewnątrz, ułatwiające nałożenie otuliny na rurę. Zaopatrzone są również w zakładkę samoprzylepną, ułatwiającą i przyspieszającą montaż. Otuliny **TERMOROCK** występują w szerokiej gamie średnic i grubości izolacji. Indywidualne grubości izolacji należy dobrać w taki sposób, aby na płaszczu izolacji temperatura nie przekraczała  $50^\circ\text{C}$ .



### TERMOROCK

1. gorące medium,
2. warstwa izolacji skalnej,
3. estetyczna powłoka.

### Zamek typu U

zapobiega powstawaniu przegrzewów na połączeniu wzdłużnym.

## Wytyczne wykonawcze

### Sposób montażu otulin TERMOROCK

Izolację instalacji można wykonać przy użyciu dwóch rodzajów otulin: na odcinkach prostych użyj otulin **TERMOROCK** pokrytych folią PVC, a na kolanach – elastycznych otulin **FLEXOROCK** z płaszczem z folii aluminiowej, które doskonale dopasowują się do krzywizny kolana. Zastosowanie otulin **TERMOROCK** na zewnątrz budynku (gdzie istotny wpływ na izolację mają warunki atmosferyczne) wymaga dodatkowego płaszcza ochronnego z blachy stalowej lub aluminiowej.



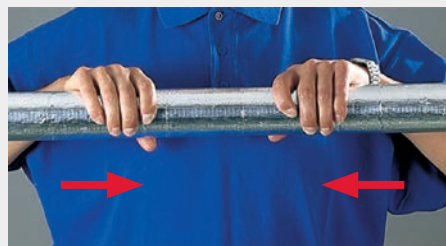
Izolacja wykonana otulinami TERMOROCK i FLEXOROCK.



Nażenie na odcinek prostej rury otuliny TERMOROCK. Oderwanie taśmy zabezpieczającej i przyklejenie zakładki samoprzylepnej.



Nażenie elastycznej otuliny FLEXOROCK na kolana.



Sztywną otulinę można poddać kompresji w dowolnym miejscu.



Włókna wełny zmieniają swoje właściwości, nadając otulinie elastyczność.



Otulina FLEXOROCK gotowa do izolacji kolana.

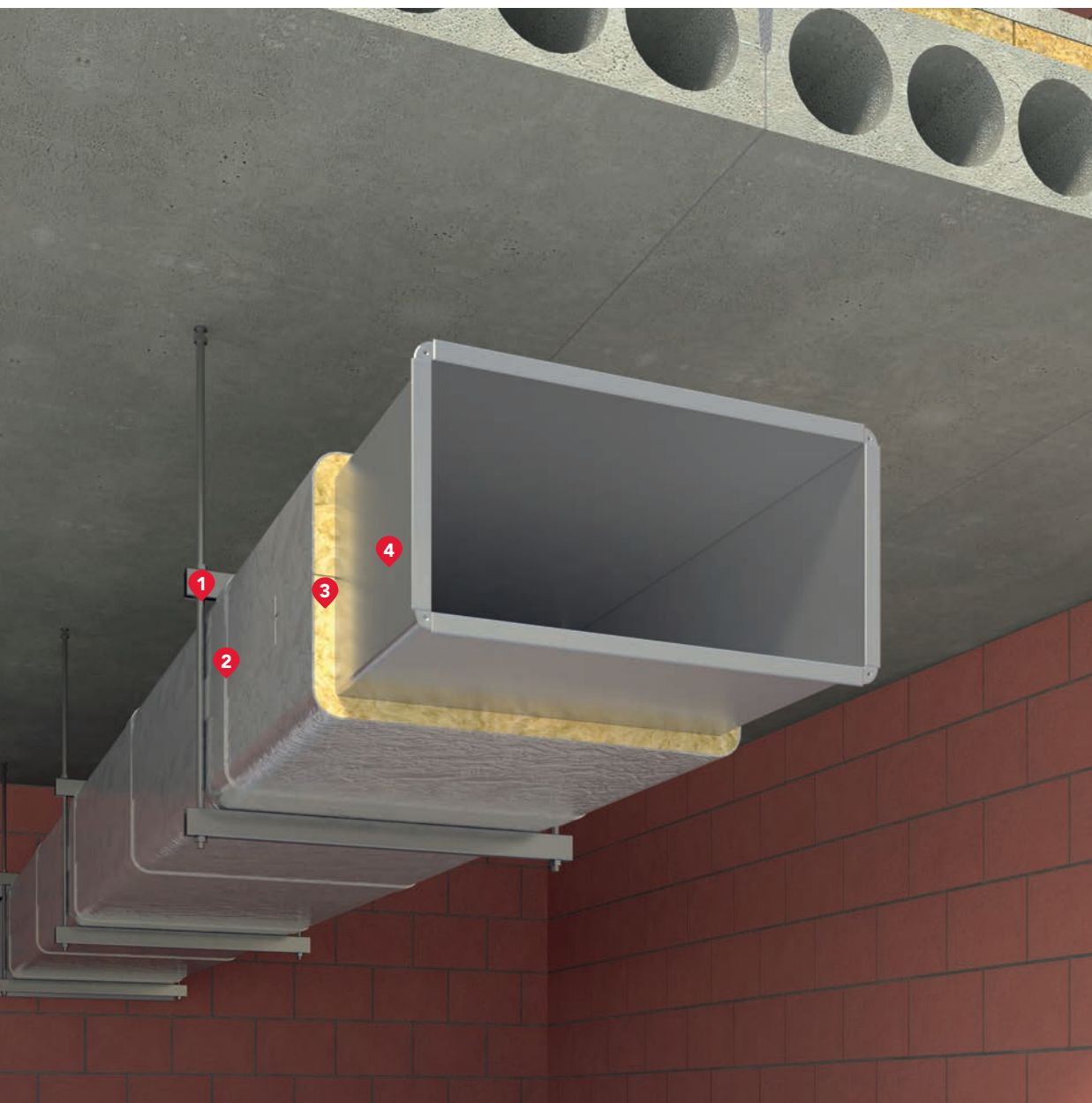


Ponowne nałożenie otuliny TERMOROCK na prosty odcinek za kolaniem.



Nażenie osłony PVC na zaizolowane kolano, ze sklejeniem wszystkich połączeń taśmą PVC.

## Izolacja przeciwkondensacyjna i termiczna kanałów wentylacyjnych wewnętrznych



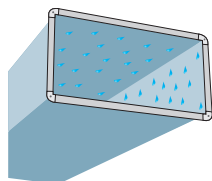
- |   |                                |
|---|--------------------------------|
| 1 | Zawiesie kanału                |
| 2 | Taśma aluminiowa samoprzylepna |
| 3 | <b>KLIMAFIX</b>                |
| 4 | Kanał wentylacyjny             |

## Wytyczne projektowe

### Mechanizm wykraplania się pary z powietrza

Częstym zjawiskiem występującym w instalacjach wewnętrznych budynków jest powstawanie tzw. punktu rosy. To zjawisko można opisać jako temperaturę, do jakiej należy schłodzić powietrze wilgotne, aby osiągnęło stan nasycenia, poniżej którego zachodzi kondensacja pary

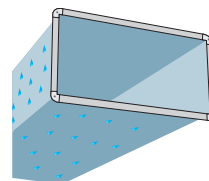
Zimne powietrze na zewnątrz kanału, np. 8°C



Ciepłe i wilgotne powietrze wewnątrz kanału, np. 25°C i 75%

wodnej (wykroplenie). Często spotyka się to zjawisko na zimnych nieizolowanych powierzchniach, znajdujących się w pomieszczeniach o wysokiej temperaturze oraz o dużej wilgotności względnej powietrza. Intensywność tego zjawiska zależy od różnicy temperatur pomiędzy powierzchnią zimną (ściana kanału wentylacyjnego) a otoczeniem oraz od wilgotności względnej powietrza znajdującego się w tym pomieszczeniu.

Ciepłe i wilgotne powietrze na zewnątrz kanału, np. 25°C i 75%



Zimne powietrze wewnątrz kanału, np. 8°C

Wykraplanie się pary wewnątrz kanału.

Wykraplanie się pary na zewnątrz kanału.

### Temperatura punktu rosy w zależności od wilgotności i temperatury średniej otaczającego powietrza

Średnia temperatura [°C]	Wilgotność względna otaczającego powietrza							
	50%	55%	60%	65%	70%	75%	80%	90%
0	-8,1	-7,1	-6,0	-5,1	-4,2	-3,5	-2,7	-1,3
2	-6,5	-5,4	-4,4	-3,4	-2,6	-1,8	-1,0	0,5
6	-3,2	-2,1	-1,0	-0,1	0,9	1,9	2,8	4,5
10	0,0	1,4	2,6	3,7	4,8	5,8	6,7	8,4
16	5,6	7,0	8,2	9,4	10,6	11,6	12,5	14,3
20	9,3	10,7	12,0	13,2	14,4	15,4	16,4	18,3
22	11,1	12,5	13,9	15,1	16,3	17,3	18,4	20,3
24	12,9	14,4	15,8	17,0	18,2	19,3	20,3	22,2
26	14,8	16,3	17,6	18,9	20,1	21,2	22,3	24,2
28	16,6	18,1	19,5	20,8	22,0	23,1	24,2	26,2
30	18,4	19,9	21,4	22,7	23,9	25,0	26,2	28,2

**PRZYKŁAD:** temperatura powietrza otoczenia 20°C i wilgotność względna 70%, dopuszczalna temperatura powierzchni, przy której nie powstanie punkt rosy (wykroplenie), wynosi  $\geq 14,4^\circ\text{C}$ .

Doboru grubości izolacji antykondensacyjnej można dokonać przy użyciu programu HEATROCK.

### Przeciwdziałanie wykraplaniu się pary wodnej z powietrza

Zasada wykonywania izolacji termicznej przeciwkondensacyjnej polega na szczelnym odgródnieniu zimnej powierzchni od otoczenia w taki sposób, aby temperatura powierzchni izolacji była wyższa od temperatury punktu rosy. Dzięki temu zawarta w powietrzu para wodna nie będzie się wykraplać na powierzchni kanału, ani też na powierzchni zewnętrznej izolacji.

Odpowiednio dobrana warstwa izolacji cieplnej na kanały wentylacyjny powoduje „przesunięcie” punktu rosy w bezpieczny obszar na zewnątrz kanału. Wpływ na grubość izolacji zapobiegającej kondensacji pary mają nie tylko różnice temperatur i wilgotność względna powietrza, ale również cyrkulacja powietrza wokół kanału. W przypadku niewielkiego ruchu powietrza wymagana będzie większa grubość izolacji niż przy intensywnym ruchu.

**UWAGA:** Przewody prowadzące powietrze zewnętrzne przez ogrzewane pomieszczenie powinny mieć izolację cieplną i przeciwwilgociową.

### Wymagane minimalne grubości izolacji cieplnej, spełniające minimalne wymagania WT 2017-2021 dla przewodów ogrzewania powietrznego

Rodzaj przewodu lub komponentu	Minimalna grubość izolacji cieplnej według Warunków Technicznych	Mata KLIMAFIX		Mata ALU LAMELLA MAT	
Średnia temperatura pracy izolacji [°C]	n.p.	10	30	10	50
Współczynnik przewodzenia ciepła [W/m·K]	$\lambda = 0,035^{(1)(2)}$	$\lambda_{10} = 0,039$	$\lambda_{30} = 0,050$	$\lambda_{10} = 0,039$	$\lambda_{50} = 0,050$
Przewody ogrzewania powietrznego (ułożone wewnątrz izolacji cieplnej budynku)	40 mm	50	60	50	60
Przewody ogrzewania powietrznego (ułożone na zewnątrz izolacji cieplnej budynku)	80 mm	90 <sup>(3)</sup>	120 <sup>(3)</sup>	90 <sup>(3)</sup>	120 <sup>(3)</sup>
Średnica wewnętrzna $\geq 80$ , $< 100$ mm	równa średnicy wewnętrznej rury	90	110	90	110
Średnica wewnętrzna $\geq 100$ mm	100 mm	110	140	110	140
Przewody i armatura według poz. 1-4, przechodzące przez ściany lub stropy, skrzyżowania przewodów	1/2 wymagań z poz. 1-4	60	70	60	70
Przewody ogrzewania centralnych według poz. 1-4, ułożone w komponentach budowlanych między ogrzewanymi pomieszczeniami różnych użytkowników	1/2 wymagań z poz. 1-4	60	70	60	70

<sup>(1)</sup> przy zastosowaniu materiału izolacyjnego o innym współczynniku przenikania ciepła niż podano w tabeli, należy odpowiednio skorygować grubość warstwy izolacyjnej,

<sup>(2)</sup> zaleca się przyjmowanie współczynnika  $\lambda$  dla średniej temperatury pracy izolacji:  $TP_{\text{sr}} = (T_z + T_i)/2$ , gdzie  $TP_{\text{sr}}$  – temp. pracy,  $T_z$  – temp. otoczenia,  $T_i$  – temp. medium

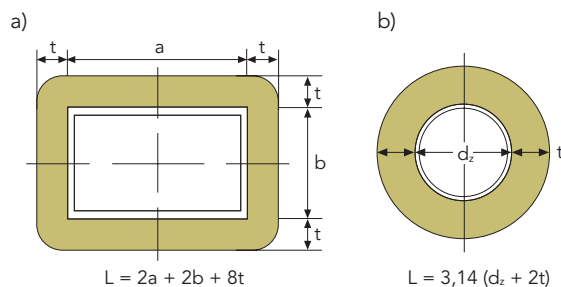
<sup>(3)</sup> izolacja układana na zewnątrz budynku wymaga zastosowania płaszczu zewnętrznego, chroniącego przed uszkodzeniem mechanicznym oraz warunkami atmosferycznymi, np. płaszcz z blachy stalowej ocynkowanej lub aluminiowej.

Maty lamelowe **KLIMAFIX** i **ALU LAMELLA MAT** produkowane są ze skalnej wełny ROCKWOOL z jednostronną okładziną ze zbrojonej folii aluminiowej. Charakteryzują się prostokątnym układem włókien do płaszczyzny podłoża, dzięki czemu są mocne i sprężyste oraz nie zmieniają swojej pierwotnej grubości na zagięciach i narożnikach.

W stosunku do innych mat lamelowych **KLIMAFIX** wyróżnia się fabrycznie nałożoną warstwą kleju na całej powierzchni, zabezpieczoną łatwą do zdjęcia przed montażem i przyjazną dla środowiska folią PE. Polecany jest do izolowania powierzchni o temperaturach nieprzekraczających 50 °C. Właściwie zwymiarowana i fachowo zamontowana izolacja zabezpiecza instalacje wentylacyjne i klimatyzacyjne przed kondensacją pary wodnej oraz zapewnia minimalne straty ciepła i temperaturę przepływającego powietrza, odpowiadającą wartości przewidzianej w projekcie. Poprawne zwymiarowanie maty wpływa na sprawny montaż i pozwala uniknąć sztukowania izolacji.

O skuteczności izolacji przeciwkondensacyjnej decyduje nie tylko prawidłowy dobór jej grubości, ale także szczelność (prawidłowa technologia

montażu i dokładne wykonanie) oraz wystarczająco duży opór dyfuzyjny warstwy nośnej materiału izolacyjnego, w tym przypadku specjalnie zbrojonej folii aluminiowej.



**Sposób obliczania długości maty do zaizolowania 1 m.b. kanału:**  
a – prostokątnego, b – kołowego

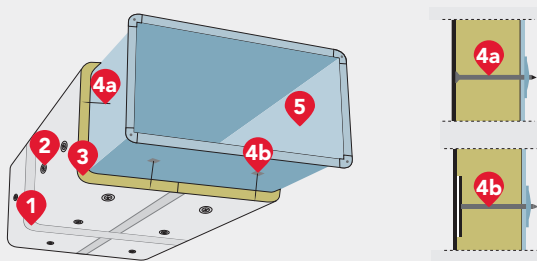
## Wytyczne wykonawcze

### Prawidłowy montaż ALU LAMELLA MAT

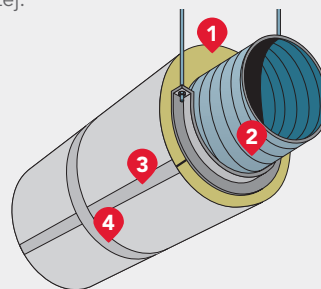
Maty lamelowe są lekkie i nie obciążają dodatkowo konstrukcji kanału. Montaż mat lamelowych wykonuje się przy pomocy prostych technik instalacyjnych, opartych na stosowaniu szpilek mocujących w ilości 8 szt./m<sup>2</sup> (zgrzewanych, spawanych lub samoprzylepnych), talerzyków zaciskowych, kapturków oraz taśm, obejm lub opasek. Warstwę maty należy nałożyć na zamocowane uprzednio szpilki, następnie zabezpieczyć specjalnymi talerzykami zaciskowymi i odciąć wystające końcówki szpilek. W przypadku szpilek samoprzylepnych trzeba dokładnie oczyścić i odtłuścić powierzchnię kanału. Krawędzie

styków poszczególnych odcinków warstw nośnych mat należy zawsze dokładnie ze sobą skleić przy pomocy taśmy aluminiowej. Jeżeli wykonana izolacja ma być izolacją przeciwkondensacyjną, trzeba zwrócić szczególną uwagę na szczelność wszystkich połączeń klejonych i przejść szpilek przez warstwę folii.

W przypadku kanałów o przekroju okrągłym (gładkich lub spiro) kanał owija się odpowiednio zwymiarowaną matą **ALU LAMELLA MAT**, a następnie wszystkie połączenia skleja się aluminiową taśmą samoprzylepną. Połączenia klejone należy wzmocnić obejmą mocującą lub drutem stalowym. Poszczególne etapy montażu przedstawiają fotografie poniżej.



1. Taśma aluminiowa samoprzylepna (szer. 50 mm lub 75 mm), 2. Talerzyk zaciskowy, 3. **ALU LAMELLA MAT**, 4. Szpilka (4a. Zgrzewana, 4b. Samoprzylepna), 5. Kanał wentylacyjny.



1. **ALU LAMELLA MAT**, 2. Kanał typu „spiro”, 3. Taśma aluminiowa samoprzylepna, 4. Obejma mocująca.



Krok 1 – dokładne zwymiarowanie maty.



Krok 3 – uszczelnienie taśmą aluminiową połączeń podłużnych i poprzecznych.



Krok 2 – owinięcie kanału izolacją.



Krok 4 – założenie obejm mocujących.

### Prawidłowy montaż KLIMAFIX

Dzięki warstwie kleju ułożenie maty lamelowej typu **KLIMAFIX** na kanale wentylacyjnym jest proste i szybkie. Warstwa kleju gwarantuje trwałość połączenia i nie traci swoich właściwości z upływem czasu. Brak konieczności użycia szpilek, talerzyków zaciskowych, kapturków, obejm lub opasek sprawia, że czas montażu maty **KLIMAFIX** można skrócić nawet do 40% w stosunku do tradycyjnych mat lamelowych. Przed przystąpieniem do montażu wszystkie izolowane powierzchnie powinny być suche, czyste i odtłuszczone. Optymalna temperatura otoczenia podczas prac izolacyjnych wynosi od +5 do +35°C. Poprawne zwymiarowanie maty **KLIMAFIX** wpływa na sprawny montaż i pozwala uniknąć sztukowania izolacji (fot. Krok 1). Długość maty powinna być dopasowana do obwodu kanału. Przy montażu maty należy zwrócić uwagę na jej równomierne rozłożenie na kanale wentylacyjnym.



Krok 1 – dokładne zwymiarowanie maty.

Matę montuje się etapowo: należy odciąć odpowiedni kawałek maty i na odcinku 10 cm zdjąć folię ochronną w kierunku zgodnym ze strukturą produktu (fot. Krok 2). Następnie mocno docisnąć matę na całej powierzchni kanału i wygładzić nierówności dłońmi w kierunku od środka do zewnątrz przyklejanego odcinka (fot. Krok 3). Należy pamiętać, że po jednorazowym dociśnięciu położenia maty nie można skorygować. Końcowym etapem montażu jest sklejenie wszystkich połączeń podłużnych i poprzecznych maty **KLIMAFIX** za pomocą samoprzylepnej taśmy aluminiowej o szerokości przynajmniej 50 mm (fot. Krok 4). W przypadku przewodów wentylacyjnych o dużych wymiarach (szerokość powyżej 1,5 m) istnieje prawdopodobieństwo wystąpienia większych naprężeń pod wpływem ciężaru własnego izolacji. Należy rozważyć możliwość zastosowania dodatkowych elementów montażowych (szpilki, obejm). Dodatkowe użycie mechanicznych elementów montażowych wymagane jest również w przypadku dużej wilgotności powietrza.



Krok 3 – przyklejenie maty.



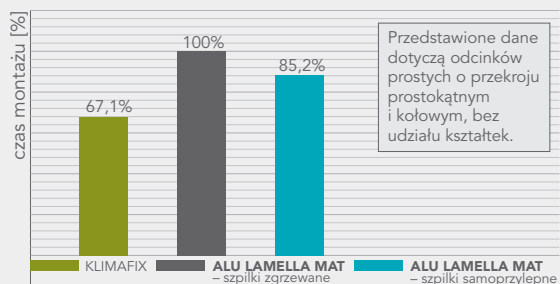
Krok 2 – zdjęcie folii ochronnej.



Krok 4 – uszczelnienie taśmą aluminiową połączeń podłużnych i poprzecznych maty.

### Oszczędność czasu montażu

Przedstawione metody montażu izolacji na instalacjach wentylacyjnych i klimatyzacyjnych pozwalają na dobór odpowiedniego rozwiązania. Warto przy tym zwrócić uwagę na oszczędność czasu montażu. Eliminacja dodatkowego mocowania przy macie **KLIMAFIX** i wykorzystanie właściwości samoklejących maty znacznie skraca czas prac izolacyjnych.



Kosztorysowanie robót izolacyjnych produktami **KLIMAFIX** i **ALU LAMELLA MAT** umożliwia Katalog Nakładów Rzeczowych KNR nr 9-16.

ORG BUD-SERWIS Poznań Sp. z o.o.

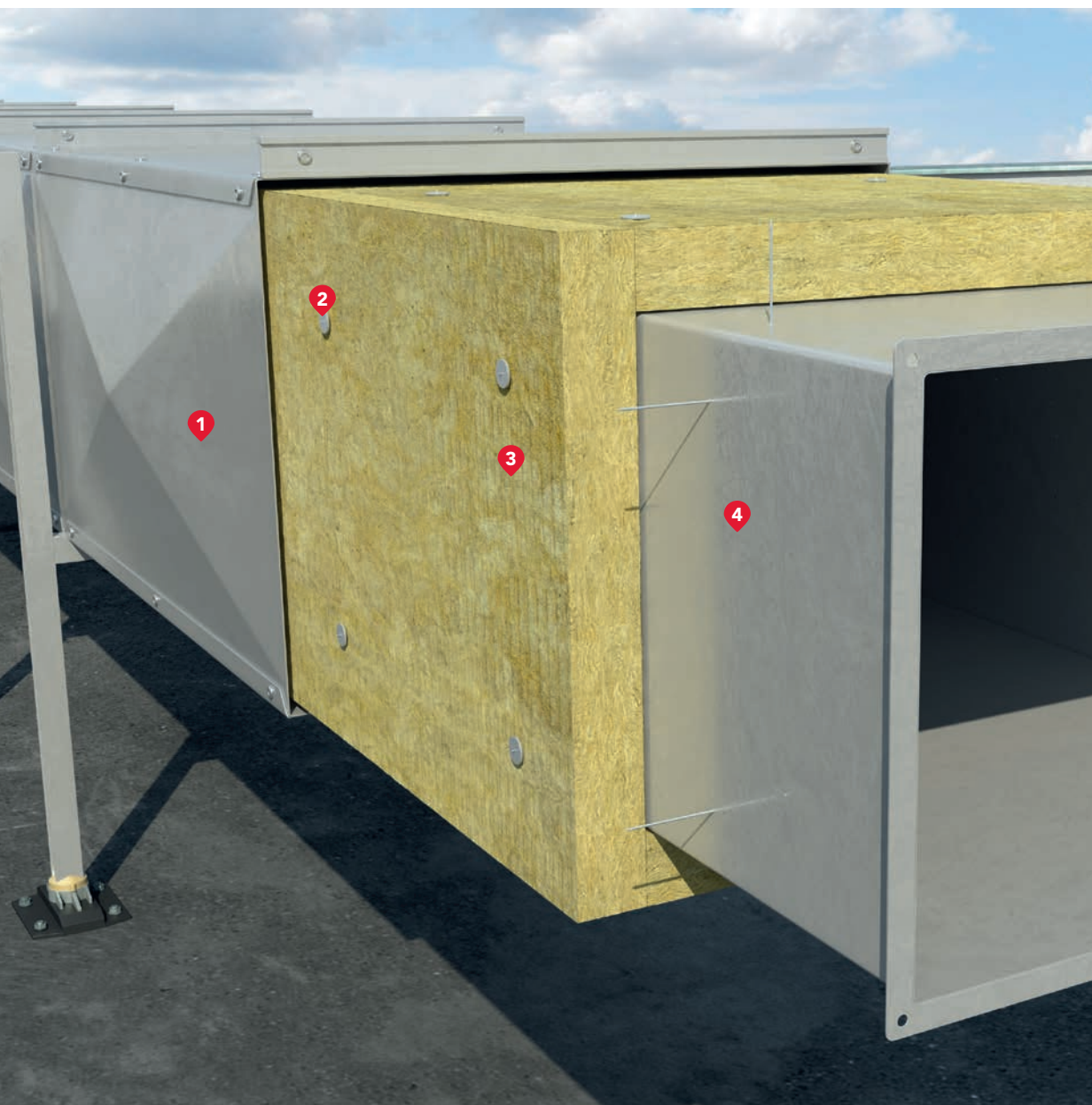
KATALOG nr 9-16

NAKLADÓW  
RZECZOWYCH

Izolacja kanałów wentylacyjnych matami  
KLIMAFIX i LAMELLA MAT



## Izolacja termiczna kanałów wentylacyjnych zewnętrznych



- 1 Płaszcz osłonowy z blachy
- 2 Szpilka zgrzana z blachą przewodu, z talerzykiem dociskowym
- 3 **ROCKTERM, grub. 9 cm**
- 4 Kanał wentylacyjny z blachy

## Wytyczne projektowe

Instalacja wentylacyjna i klimatyzacyjna powinna być zaprojektowana w taki sposób, aby ilość ciepła lub chłodu potrzebnego do użytkownika budynku zgodnie z jego przeznaczeniem można było utrzymać na racjonalnie niskim poziomie. W celu spełnienia powyższego warunku można skorzystać z wytycznych przedstawionych w Rozporządzeniu o warunkach technicznych (tabela poniżej), izolując kanał minimalną

grubością izolacji. Grubość izolacji można również zaprojektować na podstawie precyzyjnych danych według normy PN-EN ISO 12241:2010 „Izolacja cieplna wyposażenia budynków i instalacji przemysłowych”. Przykładowe obliczenia strat ciepła dla 1 m kanału podano w tabeli poniżej. Obliczenia zgodnie z normą, według indywidualnych danych, można dokonać za pomocą programu **HEATROCK**.

## Wymagania izolacji cieplnej przewodów wentylacyjnych według WT2017-2021

Rodzaj przewodu	Izolacja cieplna $\lambda = 0,035$ [W/(mK)]	ROCKTERM
Przewody ogrzewania powietrznego (ułożone w części nieogrzewanej budynku)	80 mm	90 mm
Przewody ogrzewania powietrznego (ułożone w części ogrzewanej budynku)	40 mm	50 mm

<sup>(1)</sup> zgodnie z Rozporządzeniem Ministra Infrastruktury z dnia 12 kwietnia 2002 r. w sprawie warunków technicznych, jakim powinny odpowiadać budynki i ich usytuowanie (Dz.U. z 2017 r. poz. 2285).

### Straty ciepła na odcinku 1 m dla kanału izolowanego płytami ROCKTERM [W/m]. Obliczenia według PN-EN ISO 12241:2010

Wymiary kanału		Wysokość kanału [mm]							
		Grub. izolacji [mm]	200	300	400	500	600	800	1000
Szerokość kanału [mm]	200	90	15,3						
		100	14,4						
		120	12,9						
	300	90	18,0	20,7					
		100	16,8	19,3					
		120	15,0	17,1					
	400	90	20,6	23,3	26,0				
		100	19,2	21,6	24,1				
		120	17,0	19,2	21,2				
	500	90	20,2	25,9	28,5	31,2			
		100	21,5	24,0	26,4	28,9			
		120	19,0	21,1	23,2	25,3			
	600	90		28,4	31,1	33,8	36,4		
		100		26,3	28,8	31,2	33,6		
		120		23,1	25,2	27,3	29,3		
	800	90				38,8	41,5	46,8	
		100				35,8	38,2	43,1	
		120				31,2	33,3	37,4	
	1000	90				43,9	46,5	51,8	57,0
		100				40,5	42,8	47,6	52,4
		120				35,2	37,2	41,3	45,3

**Dane do obliczeń:** temperatura medium w kanale:  $T_m = 25^\circ\text{C}$ . Temperatura zewnętrzna:  $T_z = -10^\circ\text{C}$ . Prędkość owiewu powietrza: 5 m/s. Przyjęto poprawkę  $\Delta\lambda = 5\%$  ze względu na sposób mocowania.

## Wytyczne wykonawcze

Montaż płyt **ROCKTERM** na kanałach wentylacyjnych usytuowanych na zewnątrz budynków (np. na dachu) wymaga zastosowania profili cienkościennych, np. typu „Z”, które oprócz podtrzymywania materiału izolacyjnego stanowią jednocześnie konstrukcję wsporczą dla płaszcza zewnętrznego z blachy stalowej. Alternatywnie mogą być stosowane tzw. odstępniki, jako punktowe podparcie blachy zewnętrznej. Takie rozwiązanie wyeliminuje liniowe mostki termiczne, pojawiające się w miejscu występowania konstrukcji wsporczej płaszcza zewnętrznego. Zetowniki przykręcane są do boków kanału po obwodzie, dodatkowo w narożach mocowane ze sobą na blachowkręty. Rozstaw elementów podkonstrukcji uzależniony jest od szerokości arkusza blachy przeznaczanej na okładzinę zewnętrzną. Płyty **ROCKTERM** układane są pomiędzy zetowniki i dodatkowo mocowane szpilkami montażowymi z talerzykami dociskowymi (klejone lub zgrzewane do powierzchni kanału) w ilości 4 szt./1 m<sup>2</sup> powierzchni (min. 2 szpilki na każdą płytę).

Minimalna grubość izolacji, jaka zgodnie z obowiązującymi przepisami powinna się znaleźć na zewnętrznym przewodzie ogrzewania powietrznego, to płyta o  $\lambda = 0,035$  i grubości 80 mm. Do izolacji kanału można zastosować płyty z wełny skalnej **ROCKTERM** o grubości 90 mm, które spełniają z nadlatkiem minimalne wymagania rozporządzenia o warunkach technicznych WT 2009. Następnie płyty **ROCKTERM** sukcesywnie przykrywane są zewnętrzną blachą stalową ocynkowaną o zaprojektowanej grubości, mocowaną blachowkrętami w rozstawie co 10-15 cm do zewnętrznej półki zetowników. W przypadku dużych kanałów zalecane jest stosowanie blachy przetłaczanej kopertowo. Zakłady blachy powinny nachodzić na siebie w sposób zapewniający dostateczną ochronę przed warunkami atmosferycznymi. Odcinki pionowe połączenia blachy oraz poziome na górnej powierzchni kanału należy dodatkowo uszczelnić standardowymi uszczelniaczami stosowanymi w technice wentylacyjnej.



Mocowanie zetowników do powierzchni kanału.

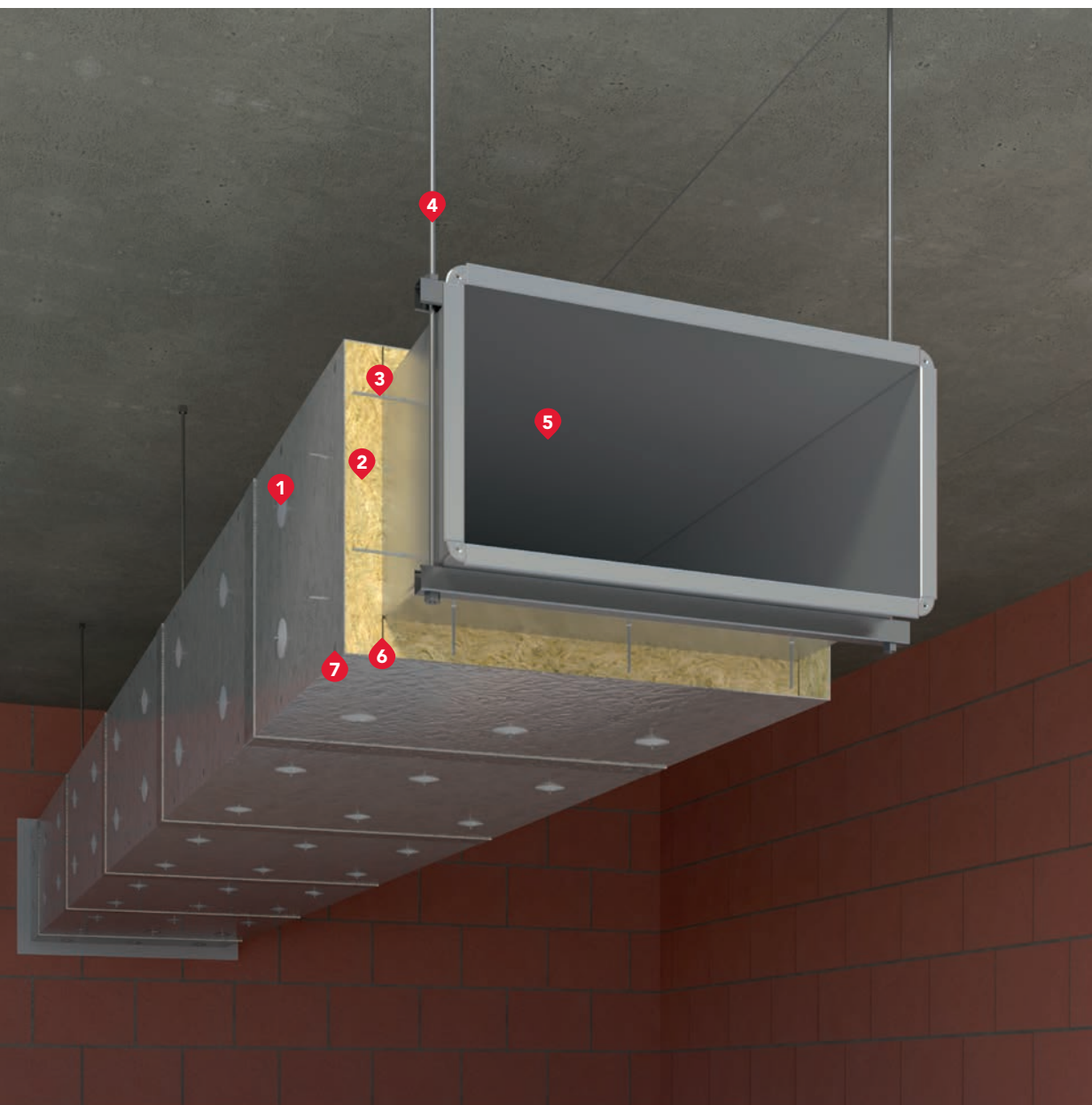


Układanie płyt **ROCKTERM** wraz z mocowaniem szpilkami zgrzewanymi do blachy kanału.



Mocowanie arkuszy stalowej blachy ocynkowanej jako płaszcza zewnętrznego.

# Izolacja ogniochronna, antykondensacyjna oraz termiczna kanałów wentylacyjnych, klimatyzacyjnych i oddymiających systemem **CONLIT PLUS**



1	Talerzyk zaciskowy	5	Kanał wentylacyjny
2	<b>CONLIT PLUS</b>	6	<b>Klej CONLIT GLUE</b>
3	Szpilki zgrzewane	7	Gwóźdź montażowy
4	Zawiesie kanału		

## Wytyczne projektowe

## Zalety stosowania

**SYSTEM CONLIT PLUS** pozwala na wykonanie wewnątrz budynków zabezpieczeń ogniochronnych, antykondensacyjnych oraz izolacji termicznej przewodów wentylacyjnych, klimatyzacyjnych i oddymiających z blachy stalowej o przekroju prostokątnym o klasie odporności ogniowej:

- **EIS 120** – dla kanałów wielostrefowych,
- **E600 S** – dla kanałów jednostrefowych.

Dzięki unikatowej strukturze płyt, będącej połączeniem twardej wełny skalnej z granulatem wodorotlenku magnezu, grubość zabezpieczenia została zredukowana do 60 mm dla wszystkich klas odporności ogniowej, niezależnie od usytuowania kanału w pionie lub poziomie oraz sposobu jego zabudowy (czterostronna, trójstronna, dwustronna). Pozwala to na efektywne rozmieszczenie przewodów w świetle wysokości kondygnacji oraz na zminimalizowanie ilości akcesoriów mocujących płyty. Płyty, z uwagi na swój niski współczynnik przewodzenia ciepła  $\lambda$ , zapewniają również wymagany poziom izolacyjności termicznej dla kanałów prowadzących ciepłe powietrze. W przypadku kanałów prowadzących zimne powietrze, izolują termicznie kanał w pomieszczeniu oraz działają jako izolacja antykondensacyjna, nie dopuszczając do wykroplenia się wilgoci na powierzchni kanału. W przypadku, gdy elementy kanału nie przebijają izolacji w grubości większej niż 30 mm, nie ma konieczności stosowania dodatkowych opasek z płyty CONLIT PLUS. Zgodnie z powyższą zasadą można również zapewnić właściwą izolację połączeń kółnierowych.

## Elementy SYSTEMU CONLIT PLUS

W skład systemu wchodzi następujące produkty z oferty ROCKWOOL:

- płyty z wełny skalnej ROCKWOOL z okładziną ze zbrojonej folii aluminiowej:
  - **CONLIT PLUS 60 ALU**  $\lambda_{10} = 0,039$  [W/mK],
  - **CONLIT PLUS 120 ALU**  $\lambda_{10} = 0,046$  [W/mK],
- klej CONLIT GLUE do uszczelniania połączeń między płytami **CONLIT PLUS ALU** oraz przegrodami budowlanymi.

Do mocowania izolacji ogniochronnej w systemie **CONLIT PLUS** wymagane są następujące elementy:

- szpilki stalowe  $\varnothing 2,2$  mm wykonane ze stali S 235 według normy PN-EN 10025-2:2007\*,
- talerzyki samozaciskowe wykonane z blachy stalowej według normy PN-EN 10152:2011 o gr. 0,2 mm i  $\varnothing 30$  mm\*,
- stalowe ocynkowane gwoździe montażowe  $\varnothing 4,5$  mm według normy PN-EN 10230-1:2003,
- taśma aluminiowa samoprzylepna o szerokości min. 5 cm,
- zgrzewarka kondensatorowa lub elektrooporowa do szpilek.

\* Szpilki i talerzyki powinny być zabezpieczone antykorozyjnie poprzez ocynkowanie lub miedziowanie. Dopuszcza się stosowanie szpilek „odwrotnych”, ze zintegrowanym talerzykiem dociskowym.

Izolacje ogniochronne, zgodnie z zapisem w Aprobacie Technicznej, powinny być wykonywane przez firmy przeszkolone przez pracownika firmy ROCKWOOL Polska w zakresie:

- warunków i technologii wykonania zabezpieczeń,
- właściwości technicznych wyrobów wchodzących w skład zestawu,
- kontroli wykonanych prac.

## Dopuszczenia

Aprobata Techniczna ITB AT-15-6856/2016

Krajowy Certyfikat Stałości Właściwości Użytkowych 020-UWB-0970/W

## Przeznaczenie

System CONLIT PLUS przeznaczony jest do wykonywania zabezpieczeń ogniochronnych przewodów wentylacyjnych do odporności **EIS 120** (kanały wielostrefowe), jak również **E<sub>600</sub> S** (kanały jednostrefowe). Systemem można zabezpieczać kanały wentylacyjne, klimatyzacyjne i oddymiające o przekroju prostokątnym, wykonane z blachy stalowej o maksymalnych wymiarach do 2500 x 1250 mm, o ciśnieniu roboczym od -1500 Pa do +500 Pa, do odporności ogniowej **EIS 120** lub **E<sub>600</sub> S**. Obudowa kanału płytami **CONLIT PLUS** powinna być wykonana jako czterostronna. Jeżeli nie ma technicznej możliwości izolacji czterostronnej, w przypadku kanałów wentylacyjnych i klimatyzacyjnych poziomych i pionowych o wymiarach do 1250 x 1000 mm istnieje możliwość wykonania zabudowy trój- i dwustronnej. W przypadku poziomych i pionowych kanałów wentylacyjnych i oddymiających o wymiarach większych niż 1250 x 1000 mm, lecz nie większych niż 2500 x 1250 mm, istnieje możliwość wykonania izolacji w zabudowie trójstronnej. Szczegółowy sposób izolowania konkretnego typu kanału został przedstawiony w kolejnych rozdziałach.

Zabezpieczenia ogniochronne systemem **CONLIT PLUS** mogą być przeprowadzane przez następujące przegrody:

- w przypadku **CONLIT PLUS 60 ALU**:
  - stropy betonowe o grubości  $\geq 100$  mm
  - ściany betonowe o grubości  $\geq 80$  mm
  - ściany murowane z cegły pełnej albo z bloczków betonu komórkowego o grubości  $\geq 80$  mm
  - ściany lekkie z okładzinami z płyt gipsowo-kartonowych na konstrukcji stalowej, klasy co najmniej EI 60 odporności ogniowej, o grubości  $\geq 100$  mm.
- w przypadku izolacji z płyt **CONLIT PLUS 120 ALU**:
  - stropy betonowe o grubości  $\geq 150$  mm
  - ściany betonowe o grubości  $\geq 110$  mm
  - ściany murowane z cegły pełnej albo z bloczków betonu komórkowego o grubości  $\geq 110$  mm
  - ściany lekkie z okładzinami z płyt gipsowo-kartonowych na konstrukcji stalowej, klasy co najmniej EI 120 odporności ogniowej, o grubości  $\geq 150$  mm.

## Dobór wariantu zabezpieczenia kanału o przekroju prostokątnym

Typ przewodu	Maksymalny wymiar boków kanału [mm]	Orientacja przewodu	Zakres ciśnień [Pa]	Rodzaj płyty	Grubość zabezpieczenia [mm]	Odporność ogniowa według PN-EN 13501-3+A1:2010 i PN-EN 13501-4+A1:2010
Wentylacja, klimatyzacja	1250 x 1000	pionowa, pozioma	-500, +500	CONLIT PLUS 60 ALU	60	EI 60 ( $v_e$ $h_o$ $i \leftrightarrow o$ ) S
	1250 x 1000	pionowa, pozioma		CONLIT PLUS 120 ALU	60	EI 120 ( $v_e$ $h_o$ $i \leftrightarrow o$ ) S
	2500 x 1250	pionowa, pozioma		CONLIT PLUS 120 ALU	60	EI 120 ( $v_e$ $h_o$ $i \leftrightarrow o$ ) S
Oddymianie	1250 x 1000	pionowa, pozioma	-500, +500	CONLIT PLUS 60 ALU	60	EI 60 ( $v_e$ $h_o$ ) S <sub>500</sub> multi
	1250 x 1000	pionowa, pozioma		CONLIT PLUS 120 ALU	60	EI 120 ( $v_e$ $h_o$ ) S <sub>1500</sub> multi
	1250 x 1000	pozioma, pionowa	-1500, +500	CONLIT PLUS 120 ALU	60	EI 120 ( $v_e$ $h_o$ ) S <sub>1500</sub> multi
	2500 x 1250	pozioma, pionowa		CONLIT PLUS 120 ALU	60	EI 120 ( $v_e$ $h_o$ ) S <sub>1500</sub> multi

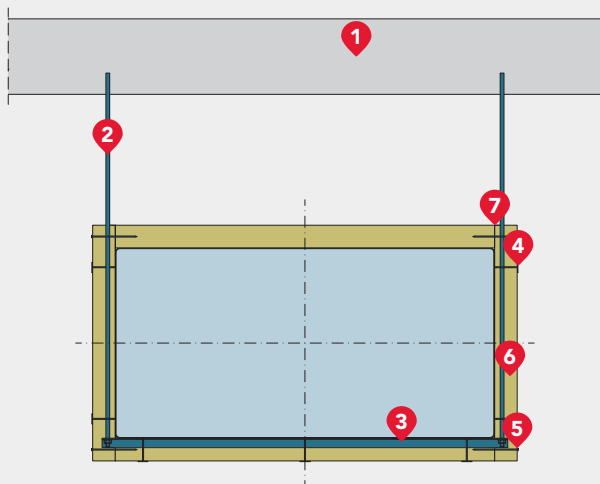
## Wytuczne wykonawcze

## 1. Sposób izolacji kanałów wentylacyjnych i klimatyzacyjnych systemem CONLIT PLUS

\* W katalogu pokazano najczęściej stosowane rozwiązania. Więcej wariantów znajduje się w aktualnej Aprobacie Technicznej.

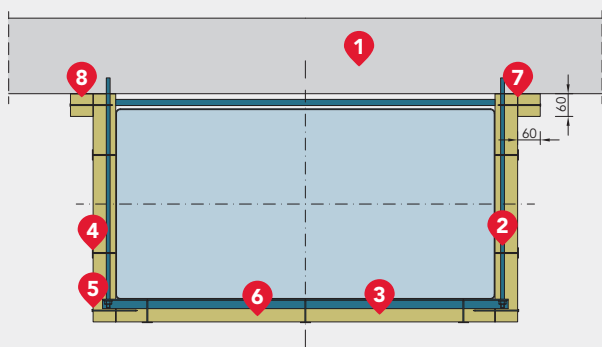
### 1.1. Kanały o wymiarze nie większym niż 1250 mm x 1000 mm i ciśnieniu roboczym od -500 Pa do +500 Pa

Izolacja płytą **CONLIT PLUS 60/120 ALU** o grubości 60 mm według wymaganej odporności ogniowej. Kanał powinien być wyposażony w standardowe wewnętrzne wsporniki, stosowane przez producenta przewodów. Nie wymaga się stosowania dodatkowych wzmocnień konstrukcyjnych.



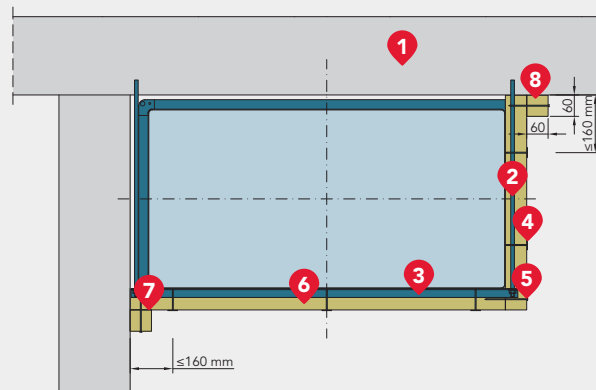
#### Izolacja 4-stronna kanału poziomego

1. Strop, 2. Podwieszenie przewodu do stropu, 3. Podpora podwieszenia – stalowy kształtownik, 4. Szpilki zgrzane z blachą przewodu, 5. Stalowe ocynkowane gwoździe montażowe, 6. Izolacja ognioochronna z płyt **CONLIT PLUS 60 ALU** lub **CONLIT PLUS 120 ALU**, o grubości 60 mm, 7. Uszczelnienie styków płyt **CONLIT PLUS ALU** klejem **CONLIT GLUE**.



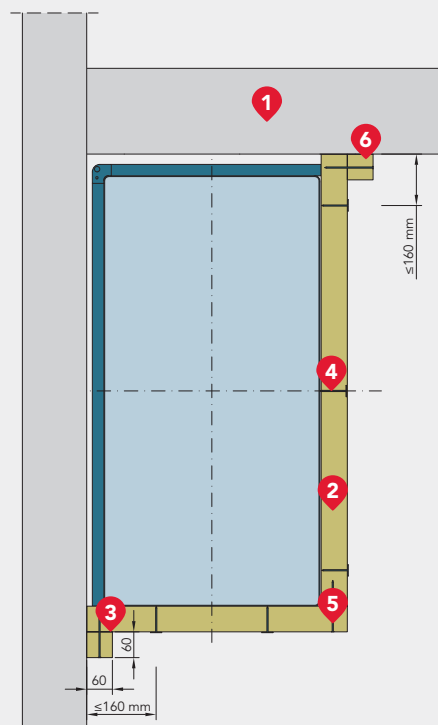
#### Izolacja 3-stronna kanału poziomego

1. Przegroda budowlana, 2. Podwieszenie przewodu do przegrody budowlanej, 3. Podpora podwieszenia – stalowy kształtownik, 4. Szpilki zgrzane z blachą przewodu, 5. Stalowe ocynkowane gwoździe montażowe, 6. Izolacja ognioochronna z płyt **CONLIT PLUS 60 ALU** lub **CONLIT PLUS 120 ALU**, o grubości 60 mm, 7. Uszczelnienie styków płyt **CONLIT PLUS ALU** klejem **CONLIT GLUE**, 8. Pasek z płyt **CONLIT PLUS ALU** o wymiarach co najmniej 60 mm x 60 mm, umieszczony wzdłuż przewodu, przymocowany do izolacji ognioochronnej i przegrody klejem **CONLIT GLUE** oraz stalowymi gwoździami montażowymi.



#### Izolacja 2-stronna kanału poziomego.

1. Przegroda budowlana, 2. Podwieszenie przewodu do przegrody budowlanej, 3. Podpora podwieszenia – stalowy kształtownik, 4. Szpilki zgrzane z blachą przewodu, 5. Stalowe ocynkowane gwoździe montażowe, 6. Izolacja ognioochronna z płyt **CONLIT PLUS 60 ALU** lub **CONLIT PLUS 120 ALU**, o grubości 60 mm, 7. Uszczelnienie styków płyt **CONLIT PLUS ALU** klejem **CONLIT GLUE**, 8. Pasek z płyt **CONLIT PLUS ALU** o wymiarach co najmniej 60 mm x 60 mm, umieszczony wzdłuż przewodu, przyklejony do izolacji ognioochronnej i przegrody klejem **CONLIT GLUE**.



#### Izolacja 2-stronna kanału pionowego

1. Przegroda budowlana, 2. Podwieszenie przewodu do przegrody budowlanej, 3. Uszczelnienie styków płyt **CONLIT PLUS ALU** klejem **CONLIT GLUE**, 4. Szpilki zgrzane z blachą przewodu, 5. Stalowe ocynkowane gwoździe montażowe, 6. Pasek z płyt **CONLIT PLUS ALU** o wymiarach co najmniej 60 mm x 60 mm, umieszczony wzdłuż przewodu, przymocowany do izolacji ognioochronnej i przegrody klejem **CONLIT GLUE** oraz stalowymi gwoździami montażowymi.

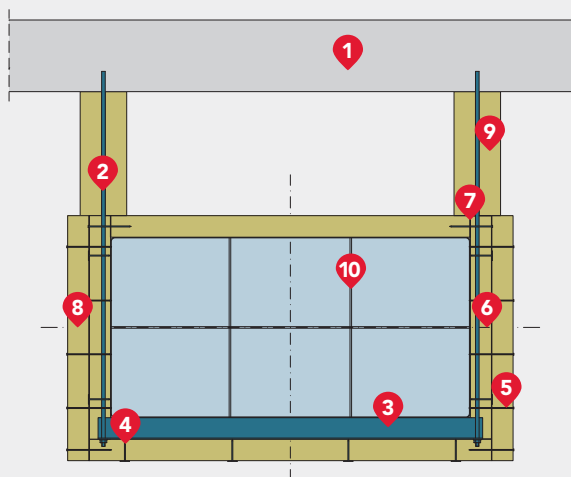
## Wytyczne wykonawcze

### 1.2. Kanały o wymiarze powyżej 1250 mm x 1000 mm, ale nie większe niż 2500 mm x 1250 mm i ciśnieniu roboczym od -500 Pa do +500 Pa

Izolacja płytą **CONLIT PLUS 120 ALU** o grubości 60 mm bez względu na wymaganą odporność ogniową do EIS 120. Kanał powinien być wyposażony w dodatkowe wewnętrzne wsporniki wykonane z prętów stalowych o  $\varnothing 10$  mm lub stalowych rur o średnicy 3/8" lub 1/2". Rozstaw wewnętrznych wsporników:

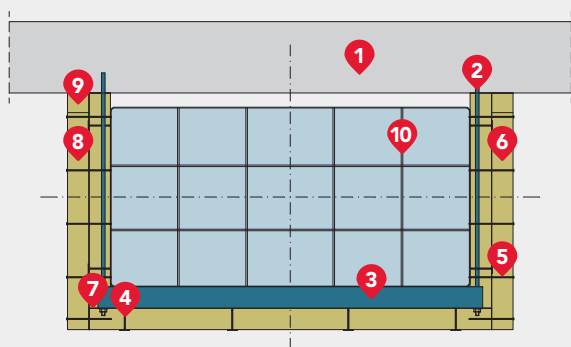
- w poziomie co  $\leq 600$  mm,
- w pionie co  $\leq 600$  mm,
- na długości kanału co  $\leq 300$  mm.

W przypadku profili lub połączeń kołnierзовych kanału o wysokości większej niż 30 mm, należy przewidzieć opaskę przykrywającą z płyty **CONLIT PLUS** zgodnie z wytycznymi.



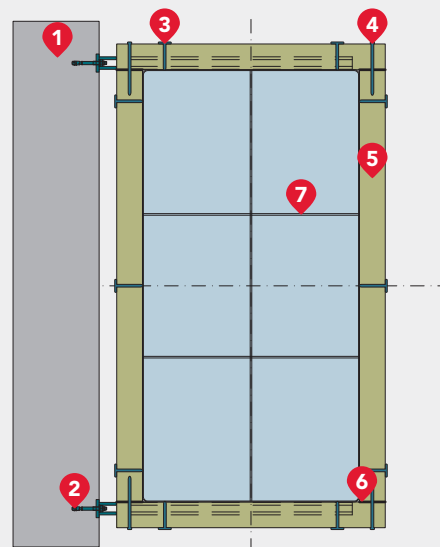
#### Izolacja 4-stronna kanału poziomego

1. Strop, 2. Podwieszenie przewodu do stropu, 3. Podpora podwieszenia – stalowy kształtownik, 4. Szpilki zgrzane z blachą przewodu, 5. Stalowe, ocynkowane gwoździe montażowe, 6. Izolacja ogniochronna z płyt **CONLIT PLUS 120 ALU**, o grubości 60 mm, 7. Uszczelnienie styków klejem **CONLIT GLUE**, 8. Opaska z płyt **CONLIT PLUS 120 ALU** o wymiarach co najmniej 120 mm x 60 mm, 9. Obustronne obłożenie prętów podwieszenia opaskami z płyt **CONLIT PLUS 120 ALU**, o przekroju co najmniej 120 mm x 60 mm, 10. Wewnętrzne wsporniki.



#### Izolacja 3-stronna kanału poziomego

1. Strop masywny o odpowiedniej odporności ogniowej, 2. Zawieszenie przewodu, 3. Podpora podwieszenia – szyna stalowa, 4. Szpilki zgrzane z blachą przewodu, 5. Ocynkowane, stalowe gwoździe montażowe, 6. Izolacja ogniochronna z płyt **CONLIT PLUS 120 ALU**, o grub. 60 mm, 7. Uszczelnienie styków płyt **CONLIT PLUS ALU** klejem **CONLIT GLUE**, 8. Opaska z płyt **CONLIT PLUS 120 ALU** na całej długości kanału o wymiarach 60x60 mm, 9. Dodatkowa opaska z płyt **CONLIT PLUS 120 ALU** na całej długości kanału o wymiarach 60x60 mm, 10. Wewnętrzne wsporniki.



#### Izolacja 4-stronna kanału pionowego

1. Przegroda budowlana, 2. Konsolle mocowane do ściany zgodnie z dobo-rem producenta, 3. Szpilki zgrzane z blachą przewodu, 4. Ocynkowane, stalowe gwoździe montażowe o dł.  $\geq 120$  mm, 5. Izolacja ogniochronna z płyt **CONLIT PLUS 120 ALU** o gr. 60 mm, 6. Klej **CONLIT GLUE** na połączeniach płyt, 7. Wewnętrzne wsporniki.

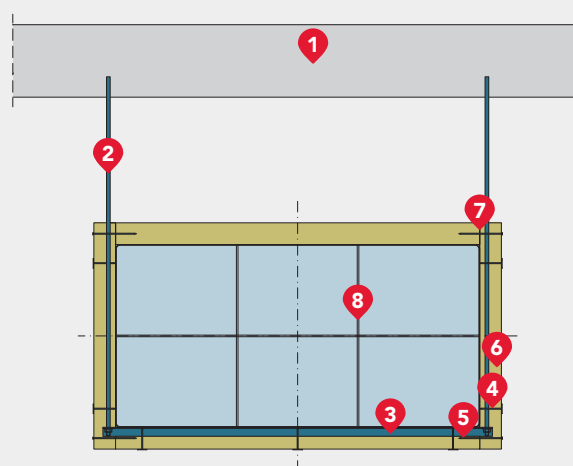
### 2. Sposób izolacji kanałów oddymiających systemem CONLIT PLUS

\* W katalogu pokazano najczęściej stosowane rozwiązania. Więcej wariantów znajduje się w aktualnej Aprobacie Technicznej.

#### 2.1. Kanały o wymiarze nie większym niż 1250 mm x 1000 mm i ciśnieniu roboczym od -500 Pa do +500 Pa

Izolacja płytą **CONLIT PLUS 60/120 ALU** o grubości 60 mm według wymaganej odporności ogniowej. Kanał powinien być wyposażony w dodatkowe wewnętrzne wsporniki wykonane z prętów stalowych o  $\varnothing 10$  mm lub stalowych rur o średnicy 3/8" lub 1/2". Rozstaw wewnętrznych wsporników:

- w poziomie co  $\leq 600$  mm,
- w pionie co  $\leq 600$  mm,
- na długości kanału co  $\leq 500$  mm.



#### Izolacja 4-stronna kanału poziomego

1. Strop, 2. Podwieszenie przewodu do stropu, 3. Podpora podwieszenia – stalowy kształtownik, 4. Szpilki zgrzane z blachą przewodu, 5. Stalowe, ocynkowane gwoździe montażowe, 6. Izolacja ogniochronna z płyt **CONLIT PLUS 60 ALU** lub **CONLIT PLUS 120 ALU**, o grubości 60 mm, 7. Uszczelnienie styków płyt **CONLIT PLUS ALU** klejem **CONLIT GLUE**, 8. Wewnętrzne wsporniki.

## Wytyczne wykonawcze

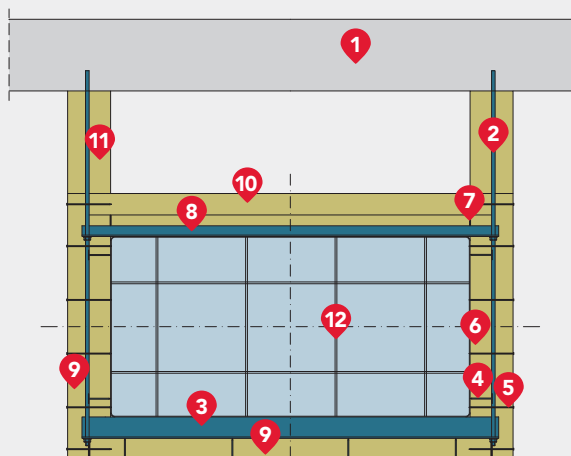
### 2.2. Kanały o wymiarze powyżej 1250 mm x 1000 mm, ale nie większe niż 2500 mm x 1250 mm lub ciśnieniu roboczym od -1500 Pa do +500 Pa

Izolacja płytą **CONLIT PLUS 120 ALU** o grubości 60 mm według wymaganej odporności ogniowej. Kanał powinien być wyposażony w dodatkowe wewnętrzne wsporniki wykonane z prętów stalowych o  $\varnothing 10$  mm lub stalowych rur o średnicy 3/8" lub 1/2". Rozstaw wewnętrznych wsporników:

- w poziomie co  $\leq 600$  mm,
- w pionie co  $\leq 600$  mm,
- na długości kanału co  $\leq 300$  mm.

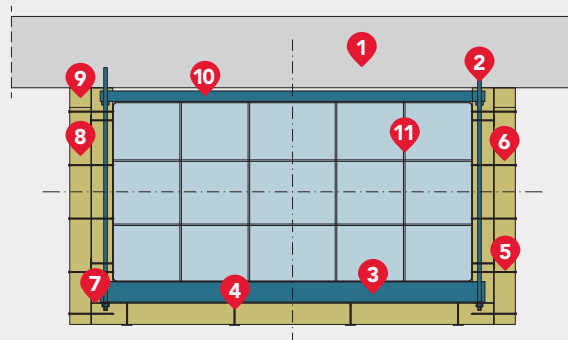
W przypadku profili lub połączeń kołnierzowych kanału o wysokości większej niż 30 mm należy przewidzieć opaskę z płyty **CONLIT PLUS** zgodnie z wytycznymi w pkt. 5.

Poza wzmocnieniami wewnętrznymi poszczególne odcinki poziomych przewodów oddymiających powinny być wyposażone również we wzmocnienia zewnętrzne, w postaci stalowych kątowników o wymiarach 30 mm x 30 mm x 2 mm, umieszczone na górnej ścianie przewodu, bezpośrednio za połączeniem kołnierzowym oraz dodatkowo w środku długości odcinków przewodu o długości 1500 mm. Kątowniki powinny być mocowane do powierzchni przewodu za pomocą stalowych wkrętów samogwintujących. Długość kątowników wzmocniających powinna być większa od szerokości przewodu, z uwagi na otwory znajdujące się na obu końcach kątowników, przez które są poprowadzone stalowe pręty gwintowane (elementy podwieszeń). Pręty gwintowane powinny być stabilizowane za pomocą nakrętek, umieszczonych bezpośrednio pod kątownikami. Miejsca, w których występują zewnętrzne kątowniki wzmocniające, powinny być dodatkowo zaizolowane opaskami z płyt **CONLIT PLUS ALU**.



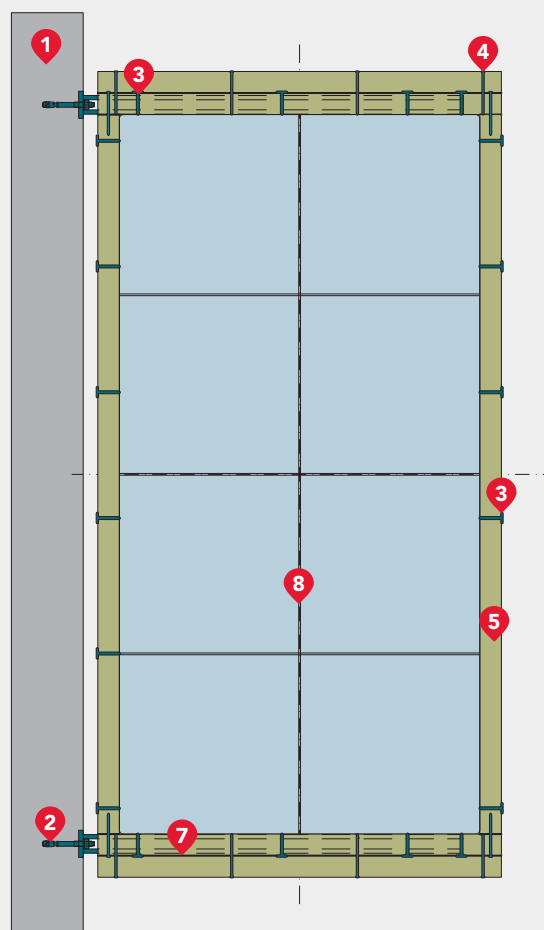
#### Izolacja 4-stronna kanału poziomego

1. Strop, 2. Podwieszenie przewodu do stropu, 3. Podpora podwieszenia – stalowy kształtownik, 4. Szpilki zgrzane z blachą przewodu lub podporą podwieszenia, 5. Stalowe, ocynkowane gwoździe montażowe, 6. Izolacja ogniochronna z płyt **CONLIT PLUS 120 ALU**, o grubości 60 mm, 7. Uszczelnienie styków klejem **CONLIT GLUE**, 8. Zewnętrzny kątownik wzmocniający, 9. Opaska z płyt **CONLIT PLUS 120 ALU** o wymiarach co najmniej 180 mm x 60 mm, 10. Opaska z płyt **CONLIT PLUS 120 ALU** o wymiarach co najmniej 120 mm x 60 mm, 11. Obustronne obłożenie prętów podwieszenia opaskami z płyt **CONLIT PLUS ALU** o przekroju 120 mm x 60 mm, 12. Wewnętrzne wsporniki.



#### Izolacja 3-stronna kanału poziomego

1. Strop masywny o odpowiedniej odporności ogniowej, 2. Zawiesie przewodu, 3. Podpora podwieszenia – szyna stalowa, 4. Szpilki zgrzane z blachą przewodu, 5. Ocynkowane, stalowe gwoździe montażowe, 6. Izolacja ogniochronna z płyt **CONLIT PLUS 120 ALU**, 7. Klej **CONLIT GLUE** na połączeniach płyty z płytą i przegrodą, 8. Opaska z płyt **CONLIT PLUS** o grub. 60 mm, 9. Dodatkowa opaska z płyt **CONLIT PLUS 120 ALU** na całej długości kanału o wymiarach 60x60 mm, 10. Kątownik stalowy, 11. Wewnętrzne wsporniki.



#### Izolacja 4-stronna kanału pionowego

1. Przegroda budowlana, 2. Konsole mocowane do ściany zgodnie z doborem producenta, 3. Szpilki zgrzane z blachą przewodu, 4. Ocynkowane, stalowe gwoździe montażowe o dł.  $\geq 120$  mm, 5. Izolacja ogniochronna z płyt **CONLIT PLUS** o gr. 60 mm, 6. Izolacja połączeń kołnierzowych lub zawiesi opaską z płyt **CONLIT PLUS** o gr. 60 mm, 7. Uszczelnienie styków klejem **CONLIT GLUE** na połączeniach płyt, 8. Wewnętrzne wsporniki.



## Wytyczne wykonawcze

## 3. Mocowanie płyt do przewodu wentylacyjnego

Płyty **CONLIT PLUS 60** lub **120 ALU** o grubości 60 mm powinny być mocowane do przewodu przy zastosowaniu jednej z dwóch metod:

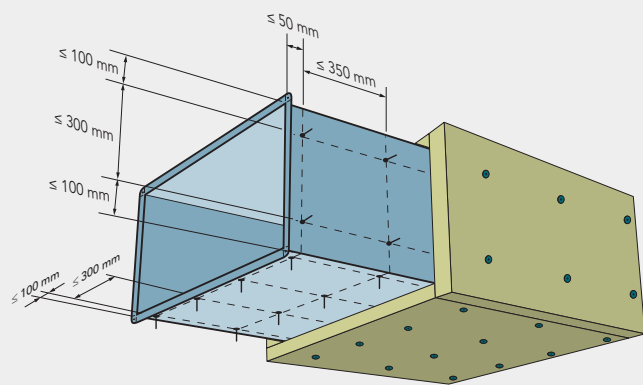
- I metoda: płyta nabijana na szpilki stalowe, uprzednio zgrzane do przewodu, następnie stabilizowane i zabezpieczone przed zsunięciem za pomocą talerzyków dociskowych.
- II metoda: płyty mocowane za pomocą szpilek „odwrotnych” (talerzyk zintegrowany ze szpilką), zgrzewane do zewnętrznej powierzchni przewodu przez warstwę izolacji.

Średnica szpilek opisanych powyżej powinna wynosić co najmniej 2,2 mm, a ich długość powinna być o min. 3 mm większa niż grubość płyty lub układu płyt (63 mm lub 123 mm). Średnica talerzyka dociskowego powinna wynosić  $\geq 30$  mm.

Tylko w przypadku kanału poziomego konieczne jest zastosowanie szpilek na ściankach bocznych i od spodu, natomiast na górnej powierzchni kanału można je pominąć.

Rozmieszczenie szpilek normalnych i „odwrotnych” jest następujące:

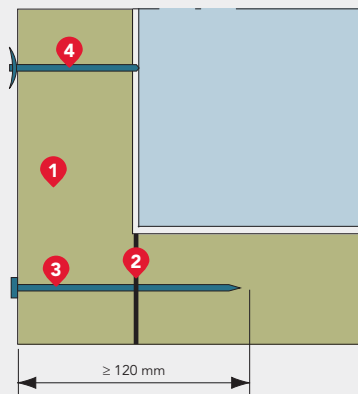
- rozstaw między szpilekami maks. 350 mm na długości i maks. 300 mm na szerokości. W przypadku dużych kanałów należy rozważyć zwiększenie ilości szpilek od spodu kanału.
- odległość od końców połączeń kołnierzowych kanałów maksymalnie 50 mm,
- odległość od krawędzi kanału maks. 100 mm.



Rozmieszczenie szpilek

## 4. Łączenie płyt CONLIT PLUS

Docięte do wymiarów kanału płyty **CONLIT PLUS** nakłada się na szpilki, a następnie dociska talerzykiem samozaciskowym z blachy stalowej o gr.  $\geq 0,2$  mm oraz średnicy min. 30 mm. Wszystkie styki płyt całkowicie uszczelnia się klejem **CONLIT GLUE**, a połączenia krawędziowe (narożnikowe) wzmacnia dodatkowo gwoździami stalowymi, ocynkowanymi, o długości co najmniej 120 mm i średnicy min. 4,5 mm, rozmieszczonymi co 350 mm w poziomie. Styki w okładzinie zewnętrznej, tzn. folii aluminiowej, skleja się taśmą aluminiową samoprzylepną.



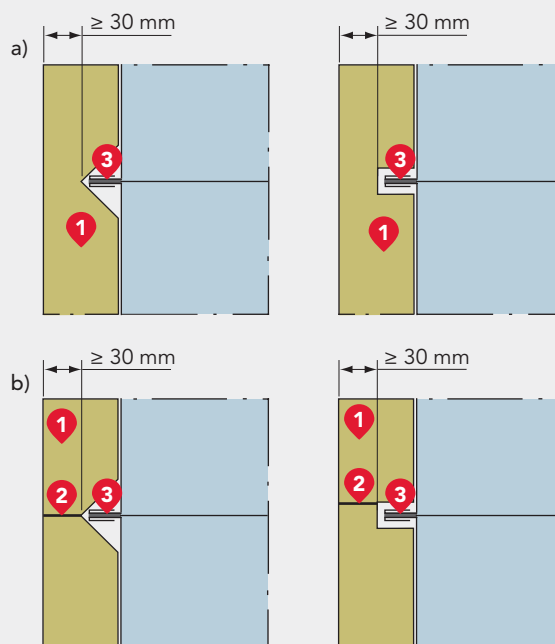
Sposób łączenia płyt CONLIT PLUS w narożach kanału.

1. CONLIT PLUS, 2. Klej CONLIT GLUE, 3. Gwoździe stalowy montażowy,
4. Szpilka stalowa z talerzykiem dociskowym.

## 5. Izolacja połączeń kołnierzowych i zawiesi

W obszarze połączeń kołnierzowych kanałów w izolacji z płyt **CONLIT PLUS** wycina się pasek o grubości nie większej niż 30 mm, w sposób umożliwiający umieszczenie połączenia kołnierzowego wewnątrz warstwy izolacyjnej. W przypadku kanałów większych niż 1250 mm x 1000 mm należy dołożyć dodatkową opaskę izolacyjną z płyt **CONLIT PLUS**.

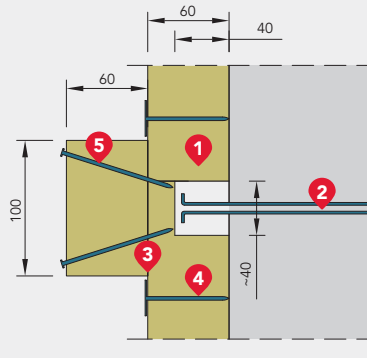
Połączenia kołnierzowe przewodów oddymiających powinny być uszczelnione za pomocą uszczelek odpornych na działanie temperatury co najmniej 1100°C (np.: ceramicznych lub silikatowych), o przekroju nie mniejszym niż 10 mm x 3 mm. Połączenia kołnierzowe przewodów wentylacyjnych i klimatyzacyjnych mogą być uszczelnione za pomocą standardowych uszczelek wentylacyjnych o przekroju nie mniejszym niż 10 mm x 30 mm.



Sposób izolacji połączeń kołnierzowych

- a) bez użycia kleju, b) z użyciem kleju CONLIT GLUE
1. CONLIT PLUS, 2. Klej CONLIT GLUE, 3. Uszczelka.

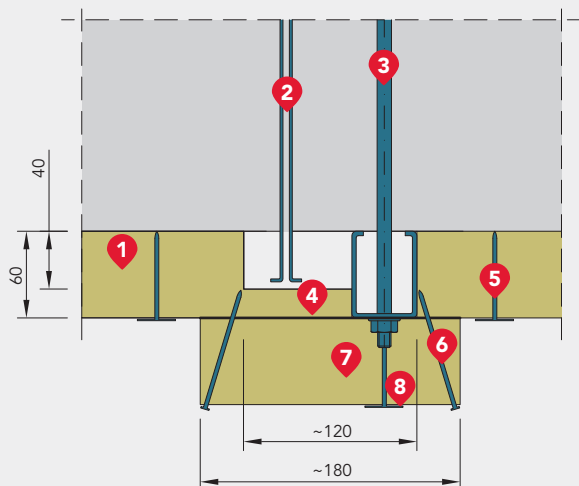
W przypadku, gdy element zawiesia lub połączenie kołnierzowe jest większe niż 30 mm, konieczne jest zastosowanie dodatkowej opaski z płyt **CONLIT PLUS ALU** mocowanej za pomocą warstwy kleju oraz dwóch gwoździ montażowych.



Sposób izolacji w miejscach połączeń kołnierzowych o wysokości większej niż 30 mm

1. Izolacja ogniochronna z płyt **CONLIT PLUS 60 ALU** lub **CONLIT PLUS 120 ALU**, o grubości 60 mm, 2. Połączenie kołnierzy segmentów przewodu o wysokości większej niż 30 mm, 3. Uszczelnienie klejem **CONLIT GLUE**,
4. Szpilki zgrzane z blachą przewodu, 5. Stalowe ocynkowane gwoździe montażowe, 6. Opaska izolacyjna z płyt **CONLIT PLUS 120 ALU** o wymiarach co najmniej 100 mm x 60 mm.

## Wytyczne wykonawcze



## Sposób izolacji w miejscach połączeń kołnierzowych i podwieszenia o wysokości większej niż 30 mm

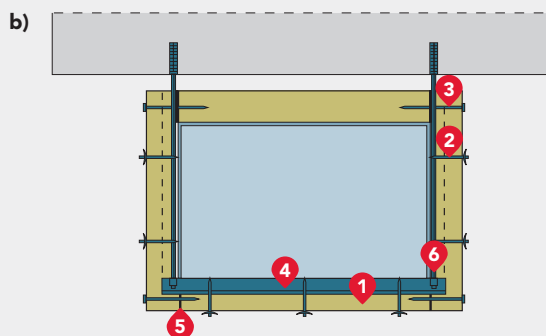
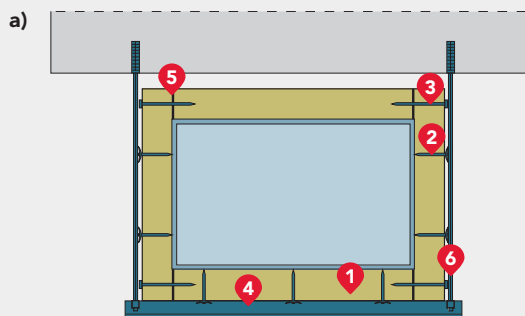
1. Izolacja ogniochronna z płyt **CONLIT PLUS 60 ALU** lub **CONLIT PLUS 120 ALU**, o grubości 60 mm, 2. Połączenie kołnierzy segmentów przewodu o wysokości większej niż 30 mm, 3. Podpora podwieszenia, 4. Uszczelnienie klejem **CONLIT GLUE**, 5. Szpilki zgrzane z blachą przewodu, 6. Stalowe ocynkowane gwoździe montażowe, 7. Opaska izolacyjna z płyt **CONLIT PLUS 120 ALU** o wymiarach co najmniej 180 mm x 60 mm, 8. Szpilki zgrzane z podporą podwieszenia.

## 6. Zawieszenie kanałów poziomych

Kanały poziome zawieszają się do przegrody budowlanej za pomocą systemu zawiesi, składających się ze stalowych prętów gwintowanych M8 – M20 i podpór – kształtowników stalowych.

Zawieszenie kanału może być umiejscowione:

- wewnątrz izolacji – jest to wariant sugerowany,
- na zewnątrz izolacji – jako wariant alternatywny,
- zawiesia oraz kształtowniki nie powinny przebijać izolacji na grubość większą niż 30 mm. W przeciwnym przypadku należy dołożyć opaski z płyty **CONLIT PLUS** o wymiarach według powyższych wytycznych. Szczegółowe rysunki oraz ewentualna izolacja zawiesi znajdują się w punkcie 1 i 2.



## Warianty umiejscowienia zawieszenia kanału poziomego:

a) kanał z zawiesiem na zewnątrz izolacji, b) kanał z zawiesiem wewnątrz izolacji; 1. **CONLIT PLUS**, 2. Szpilka stalowa, 3. Gwóźdź montażowy, 4. Profil stalowy, 5. Klej **CONLIT GLUE**, 6. Pręt gwintowany.

Zawiesia zewnętrzne powinny być rozmieszczone zgodnie z doborem granicznego obciążenia zawiesi:

## Zgodnie z normą PN EN 1366-1:2001 zawiesia powinny spełniać następujące wymagania:

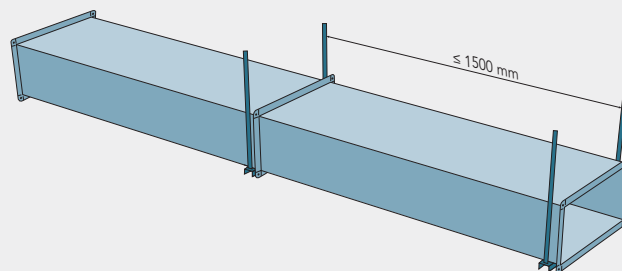
Maksymalne wartości naprężeń w urządzeniach podwieszających w zależności od czasu odporności ogniowej t:

Typ obciążenia	Naprężenia maksymalne [N/mm <sup>2</sup> ]	
	t ≤ 60 min	60 min < t ≤ 120 min
Naprężenia rozciągające we wszystkich elementach pionowych	9	6
Naprężenia ścinające w śrubach klasy 4.6, zgodnie z EN 20898-1	15	10

Maksymalny rozstaw zawiesi:

- 1500 mm – dla kanałów wentylacyjnych klimatyzacyjnych i oddymiających o wymiarach ≤ 1250 mm x 1000 mm,
- 750 mm – dla wszystkich kanałów o wymiarach ≥ 1250 mm x 1000 mm oraz przewodów oddymiających o ciśnieniu roboczym od -1500 Pa do +500 Pa.

Przykładowe rozmieszczenie podwieszenia zawiesia w odległości 1500 mm.



## Rozmieszczenie zawiesi

## Wytyczne wykonawcze

**Dobór zawiesia dla odporności ogniowej EIS 30\* i EIS 60\* spełniającego wymaganie naprężeń rozciągających w elementach pionowych nie większych niż 9 N/mm<sup>2</sup>:**

Długość kanału pomiędzy podwieszeniami L = 1000 mm									
B \ H	200	250	300	400	500	600	800	1000	1250
100	M6	M6	M6	M6	M6	M6	M8	M8	M8
150	M6	M6	M6	M6	M6	M6	M8	M8	M8
200	M6	M6	M6	M6	M6	M6	M8	M8	M8
250	M6	M6	M6	M6	M8	M8	M8	M8	M8
300	M6	M6	M6	M6	M8	M8	M8	M8	M8
400	M6	M6	M6	M6	M8	M8	M8	M8	M10
500	M6	M6	M6	M8	M8	M8	M8	M10	M10
600	M6	M8	M8	M8	M8	M8	M8	M10	M10
800	M8	M8	M8	M8	M8	M8	M10	M10	M12
1000	M8	M8	M8	M8	M8	M10	M10	M10	M12

Długość kanału pomiędzy podwieszeniami L = 1250 mm									
B \ H	200	250	300	400	500	600	800	1000	1250
100	M6	M6	M6	M6	M6	M8	M8	M8	M10
150	M6	M6	M6	M6	M8	M8	M8	M8	M10
200	M6	M6	M6	M8	M8	M8	M8	M8	M10
250	M6	M6	M6	M8	M8	M8	M8	M10	M10
300	M6	M6	M6	M8	M8	M8	M8	M10	M10
400	M6	M8	M8	M8	M8	M8	M10	M10	M10
500	M8	M8	M8	M8	M8	M8	M10	M10	M12
600	M8	M8	M8	M8	M8	M10	M10	M10	M12
800	M8	M8	M8	M8	M10	M10	M10	M12	M12
1000	M8	M10	M10	M10	M10	M10	M10	M12	M12

Długość kanału pomiędzy podwieszeniami L = 1500 mm									
B \ H	200	250	300	400	500	600	800	1000	1250
100	M6	M6	M6	M6	M8	M8	M8	M10	M10
150	M6	M6	M6	M8	M8	M8	M8	M10	M10
200	M6	M6	M8	M8	M8	M8	M10	M10	M10
250	M6	M6	M8	M8	M8	M8	M10	M10	M10
300	M6	M8	M8	M8	M8	M8	M10	M10	M10
400	M8	M8	M8	M8	M8	M10	M10	M12	M12
500	M8	M8	M8	M8	M8	M10	M10	M12	M12
600	M8	M8	M8	M10	M10	M10	M12	M12	M12
800	M10	M10	M10	M10	M10	M10	M12	M12	M14
1000	M10	M10	M10	M10	M10	M12	M12	M12	M14

Długość kanału pomiędzy podwieszeniami L = 750 mm					
B \ H	500	600	800	1000	1250
1250	M10	M10	M10	M12	M12
1400	M10	M10	M12	M12	M12
1600	M10	M12	M12	M12	M12
1800	M12	M12	M12	M12	M12
2000	M12	M12	M12	M12	M14
2200	M12	M12	M12	M14	M14
2400	M12	M12	M14	M14	M14
2500	M12	M12	M14	M14	M14

**Dobór zawiesia dla odporności ogniowej EIS 90\* i EIS 120\* spełniającego wymaganie naprężeń rozciągających w elementach pionowych nie większych niż 6 N/mm<sup>2</sup>:**

Długość kanału pomiędzy podwieszeniami L = 1000 mm									
B \ H	200	250	300	400	500	600	800	1000	1250
100	M8	M8	M8	M8	M8	M10	M10	M12	M12
150	M8	M8	M8	M8	M8	M10	M10	M12	M12
200	M8	M8	M8	M8	M10	M10	M10	M12	M12
250	M8	M8	M8	M10	M10	M10	M10	M12	M12
300	M8	M8	M8	M10	M10	M12	M12	M12	M12
400	M8	M8	M10	M10	M10	M12	M12	M12	M12
500	M10	M10	M10	M10	M12	M12	M12	M14	M14
600	M10	M10	M10	M10	M12	M12	M12	M14	M14
800	M10	M10	M12	M12	M12	M12	M14	M14	M14
1000	M12	M12	M12	M12	M12	M12	M14	M14	M14

Długość kanału pomiędzy podwieszeniami L = 1250 mm									
B \ H	200	250	300	400	500	600	800	1000	1250
100	M8	M8	M8	M8	M10	M10	M12	M12	M14
150	M8	M8	M8	M10	M10	M10	M12	M12	M14
200	M8	M8	M10	M10	M10	M10	M12	M12	M14
250	M8	M8	M10	M10	M12	M12	M12	M12	M14
300	M8	M10	M10	M10	M11	M12	M12	M14	M14
400	M10	M10	M10	M12	M12	M12	M14	M14	M14
500	M10	M10	M10	M12	M12	M12	M14	M14	M14
600	M10	M12	M12	M12	M12	M14	M14	M14	M14
800	M12	M12	M12	M12	M14	M14	M14	M14	M16
1000	M12	M12	M14	M14	M14	M14	M16	M16	M16

Długość kanału pomiędzy podwieszeniami L = 1500 mm									
B \ H	200	250	300	400	500	600	800	1000	1250
100	M8	M8	M8	M10	M10	M12	M12	M14	M14
150	M8	M8	M10	M10	M10	M12	M12	M14	M14
200	M8	M10	M10	M12	M12	M12	M12	M14	M14
250	M10	M10	M10	M12	M12	M12	M14	M14	M16
300	M10	M10	M10	M12	M12	M12	M14	M14	M16
400	M10	M10	M12	M12	M12	M14	M14	M14	M16
500	M12	M12	M12	M12	M14	M14	M14	M14	M16
600	M12	M12	M12	M12	M14	M14	M14	M14	M16
800	M12	M14	M14	M14	M14	M14	M14	M16	M16
1000	M14	M14	M14	M14	M16	M16	M16	M16	M16

Długość kanału pomiędzy podwieszeniami L = 750 mm					
B \ H	500	600	800	1000	1250
1250	M12	M12	M14	M14	M14
1400	M12	M12	M14	M14	M14
1600	M14	M14	M14	M14	M14
1800	M14	M14	M14	M14	M16
2000	M14	M14	M14	M16	M16
2200	M14	M14	M16	M16	M16
2400	M16	M16	M16	M16	M16
2500	M16	M16	M16	M16	M18

\* w zależności od przeznaczenia przewodu (przewody oddymiające  
**EI xxx (v<sub>e</sub>-h<sub>e</sub>)S 500/1500** multi, przewody wentylacyjne, klimatyzacyjne  
**EI xxx (v<sub>e</sub> h<sub>e</sub> i<->o)S**

\*\* H/B wymiary kanału: wysokość/szerokość [mm].

## Wytyczne wykonawcze

### Obciążenia charakterystyczne ciężarem własnym kanałów wentylacyjnych, klimatyzacyjnych i oddymiających zabezpieczonych płytami CONLIT PLUS

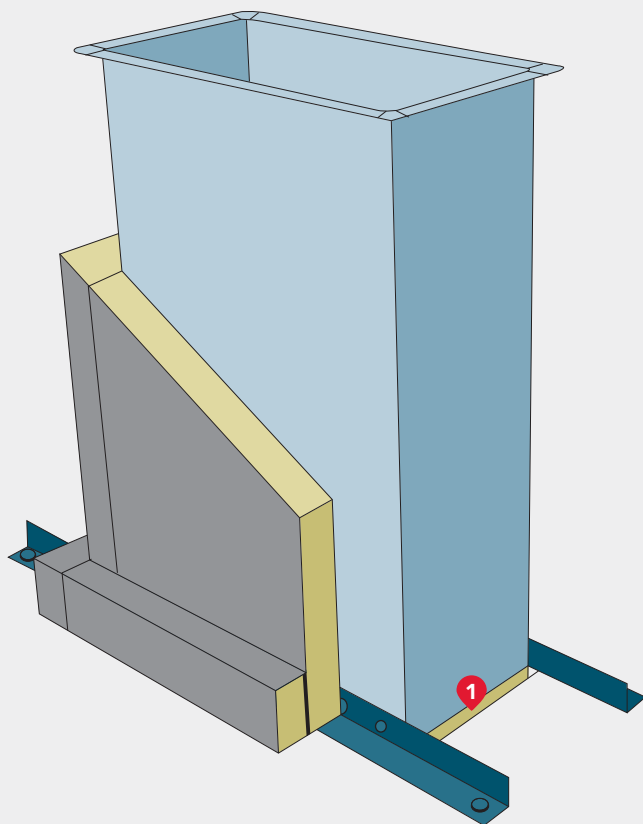
Rodzaj płyty	Ciężar własny [kg/m <sup>2</sup> ]
CONLIT PLUS 60 ALU	13
CONLIT PLUS 120 ALU	21

### Przejście kanału przez strop masywny

Pionowe przewody wentylacyjne, klimatyzacyjne lub oddymiające, zabezpieczone ogniochronnie płytami **CONLIT PLUS**, mogą być przeprowadzone przez:

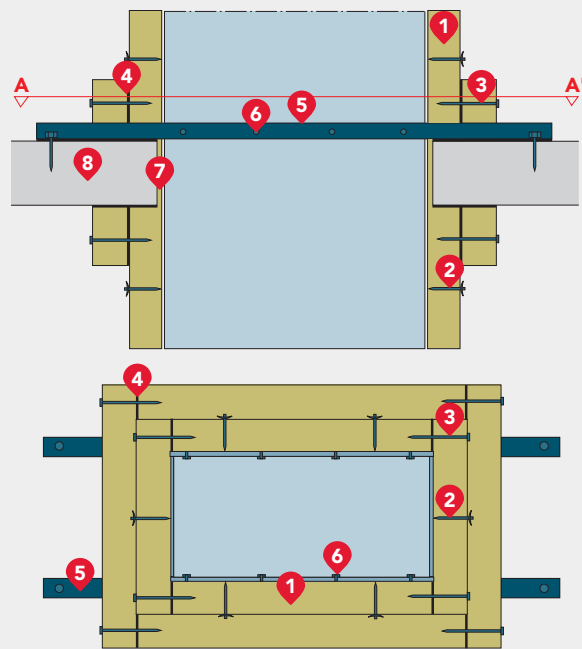
- w przypadku płyt **CONLIT PLUS 60 ALU**
  - stropy masywne o grubości nie mniejszej niż 100 mm,
- w przypadku płyt **CONLIT PLUS 120 ALU**
  - stropy masywne o grubości nie mniejszej niż 150 mm.

Kanał przechodzący przez strop należy usztywnić na dwóch przeciwległych bokach za pomocą kątowników stalowych o wymiarach 50 mm × 50 mm × 5 mm, przymocowanych do kanału śrubami samogwintującymi rozmieszczonymi co 100 mm oraz do stropu za pomocą stalowych kotew M10. Otwór w obrębie przejścia uszczelnia się luźną wełną skalną (gęstość wypełnienia ~150 kg/m<sup>3</sup>). Przejście dodatkowo zabezpiecza się opaskami z płyt **CONLIT PLUS** o przekroju 100 mm x 60 mm, umieszczonymi na obwodzie przewodu po obu stronach przegrody. Wszelkie połączenia welny z wełną uszczelnia się klejem **CONLIT GLUE**.



Widok kanału przechodzącego przez strop.

1. Uszczelnienie otworu wełną luzem.



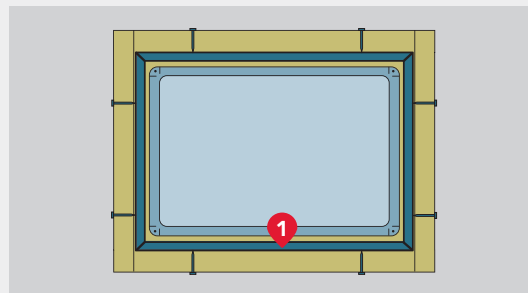
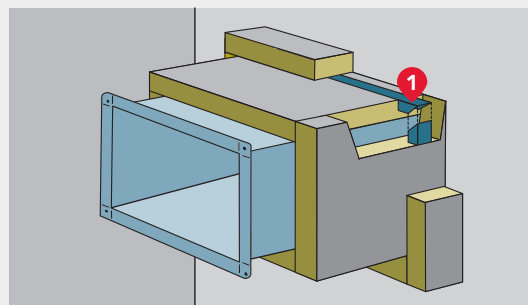
Przekrój kanału przechodzącego przez strop.

1. CONLIT PLUS, 2. Szpilka stalowa, 3. Gwóźdź montażowy, 4. Klej CONLIT GLUE, 5. Kątownik stalowy 50 mm x 50 mm x 5 mm, 6. Śruby samogwintujące, 7. Wełna luzem, 8. Strop międzykondygnacyjny.

### Przejście kanału przez ścianę

Poziome przewody wentylacyjne, klimatyzacyjne i oddymiające, zabezpieczone ogniochronnie płytami CONLIT PLUS mogą być przeprowadzane przez następujące ściany:

- w przypadku płyt **CONLIT PLUS 60 ALU**
  - ściany betonowe i murowane o grubości nie mniejszej niż 80 mm,
  - ściany z płyt gipsowo-kartonowych na ruszcie stalowym o całkowitej grubości nie mniejszej niż 100 mm i odporności ogniowej nie mniejszej niż EI 60.
- w przypadku płyt **CONLIT PLUS 120 ALU**
  - ściany betonowe i murowane o grubości nie mniejszej niż 120 mm,
  - ściany z płyt gipsowo-kartonowych na ruszcie stalowym o całkowitej grubości nie mniejszej niż 150 mm i odporności ogniowej nie mniejszej niż EI 120.



Widok kanału przechodzącego przez ścianę.

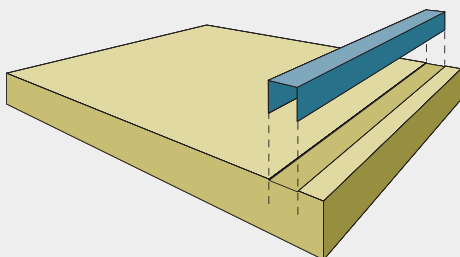
1. Stalowy ceownik 50 mm x 25 mm x 2 mm wciskany do wnętrza izolacji CONLIT PLUS.

## Wytyczne wykonawcze

Kanały o przekroju większym niż 1250 mm x 1000 mm, ale nie większym niż 2500 mm x 1250 mm, zabezpieczone płytami **CONLIT PLUS** przy przejściu przez przegrody budowlane należy dodatkowo zaizolować na obwodzie po obu stronach przegrody za pomocą opasek o wymiarach:

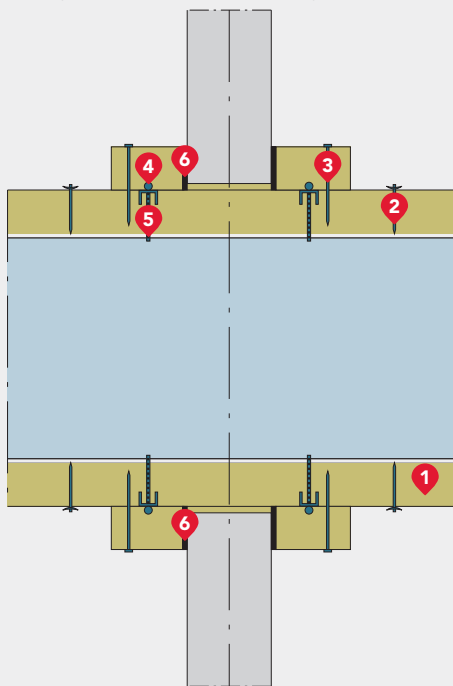
- 60 mm x 120 mm – przejście przez ścianę,
- 60 mm x 100 mm – przejście przez stropy.

Przestrzeń pomiędzy zaizolowanym przewodem a przegrodą należy wypełnić wełną o gęstości 150 kg/m<sup>3</sup> lub skrawkami płyt **CONLIT PLUS ALU**. Wszystkie połączenia uszczelniać klejem **CONLIT GLUE** oraz wzmocnić za pomocą stalowych ocynkowanych gwoździ montażowych.



### Sposób zamontowania w płycie **CONLIT PLUS** kształtownika usztywniającego kanał.

Otwór w obrębie przejścia uszczelnia się luźną wełną skalną (gęstość wypełnienia ~150 kg/m<sup>3</sup>). Przejście dodatkowo zabezpiecza się opaskami z płyt **CONLIT PLUS** o przekroju 100 mm x 60 mm, umieszczonymi na obwodzie przewodu po obu stronach przegrody. Wszelkie połączenia wełny z wełną uszczelnia się klejem **CONLIT GLUE**.



### Przekrój kanału przechodzącego przez ścianę.

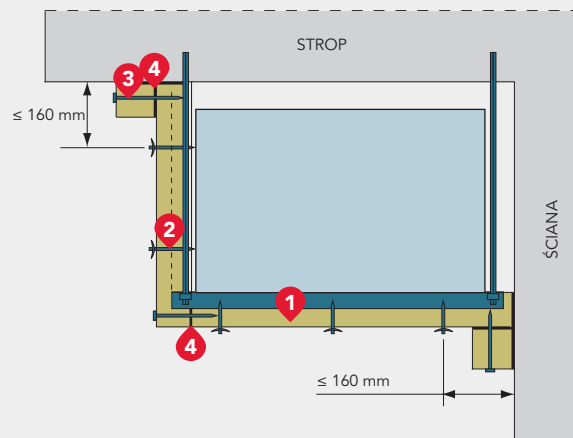
1. **CONLIT PLUS**, 2. Szpilka stalowa, 3. Gwóźdź montażowy, 4. Kształtownik stalowy, 5. Śruba samogwintująca, 6. Klej **CONLIT GLUE**.

### Zabezpieczenia dwu- i trójstronne kanałów

W sytuacji, gdy kanał usytuowany jest blisko przegrody budowlanej i nie ma możliwości zabezpieczenia go z czterech stron, stosuje się rozwiązanie izolacji dwu- lub trójstronnej. Warunkiem jest zachowanie przez przegrodę budowlaną odporności ogniowej nie mniejszej niż zabezpieczany kanał. W miejscu styku warstwy izolacyjnej z przegrodą budowlaną umieszcza się, wzdłuż przewodu, dodatkowy pasek z płyt **CONLIT PLUS** o wymiarach 60 mm x 60 mm. Pasek ten łączony jest z warstwą zabezpieczenia za pomocą kleju **CONLIT GLUE** i stalowych gwoździ montażowych.

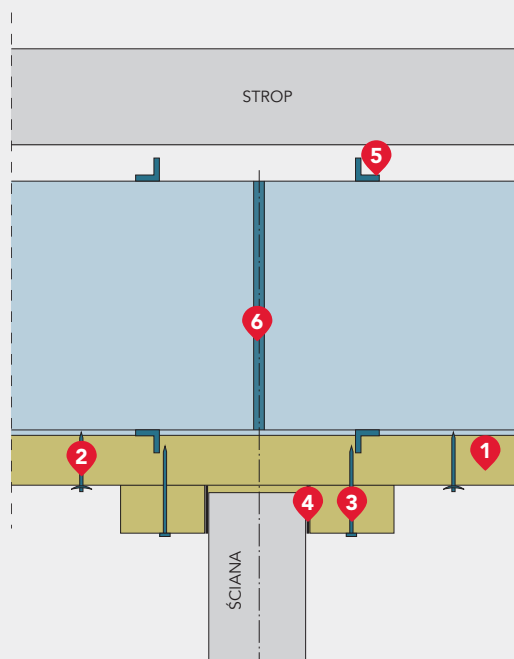
### Kanały poziome

W przypadku kanałów poziomych zabezpieczanych dwu- i trójstronnie, elementy podwieszki umieszczone są wewnątrz warstwy izolacyjnej.



### Kanał poziomy zabezpieczony dwustronnie płytami **CONLIT PLUS**. 1. **CONLIT PLUS**, 2. Szpilka stalowa, 3. Gwóźdź montażowy, 4. Klej **CONLIT GLUE**.

Przy przejściu przewodu zabezpieczonego dwu- lub trójstronnie przez ścianę (masywną lub działową) stosuje się dodatkowe wzmocnienie wewnątrz kanału w postaci rury stalowej 15 mm x 2 mm z wewnętrznym prętem gwintowanym M5. Dodatkowo do boków przewodu po obu stronach ściany mocuje się, za pomocą śrub samogwintujących, kątownik stalowy 30 mm x 30 mm x 3 mm. Na koniec na obwodzie przewodu po obu stronach przegrody umieszcza się opaski z płyt **CONLIT PLUS** o przekroju 100 mm x 60 mm, a wszelkie połączenia wełny z wełną uszczelnia się klejem **CONLIT GLUE**.

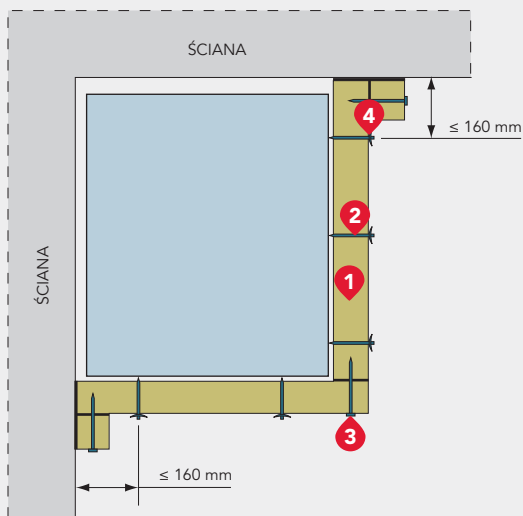


### Przejście przewodu zabezpieczonego dwu- lub trójstronnie przez ścianę.

1. **CONLIT PLUS**, 2. Szpilka stalowa, 3. Gwóźdź montażowy, 4. klej **CONLIT GLUE**, 5. Kątownik stalowy 30 mm x 30 mm x 3 mm, 6. Rura stalowa usztywniająca kanał.

## Wytyczne wykonawcze

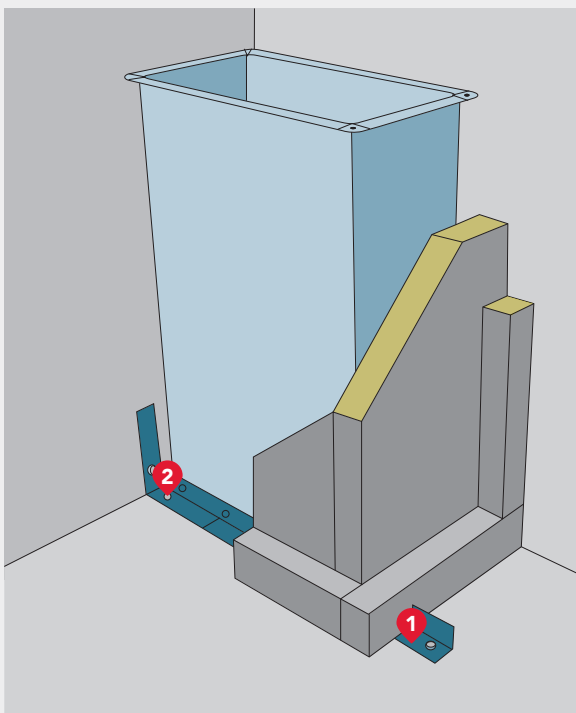
### Kanały pionowe



#### Kanał pionowy zabezpieczony dwustronnie płytami CONLIT PLUS.

1. CONLIT PLUS, 2. Szpilka stalowa, 3. Gwóźdź montażowy, 4. Klej CONLIT GLUE.

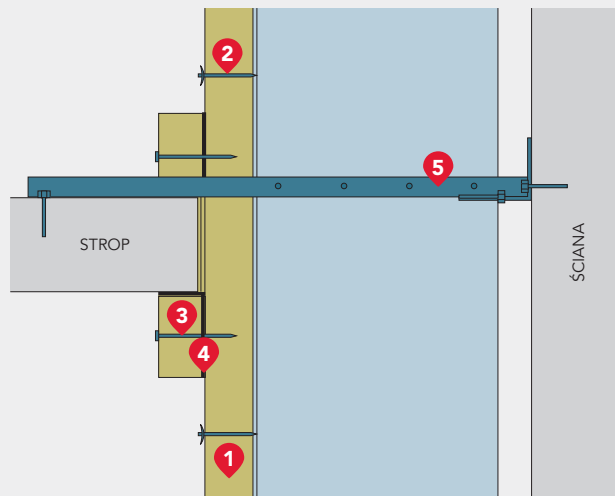
Przy przejściu przewodu zabezpieczonego dwu- lub trójstronnie przez strop masywny stosuje się usztywnienie kanału za pomocą kątowników stalowych o wymiarach 50 mm x 50 mm x 5 mm, przymocowanych do kanału śrubami samogwintującymi, rozmieszczonymi co 100 mm oraz do stropu i ściany za pomocą stalowych kotew M10.



#### Widok kanału zabezpieczonego dwustronnie przechodzącego przez strop.

1. Kątownik stalowy 50 mm x 50 mm x 5 mm, 2. Śruby samogwintujące.

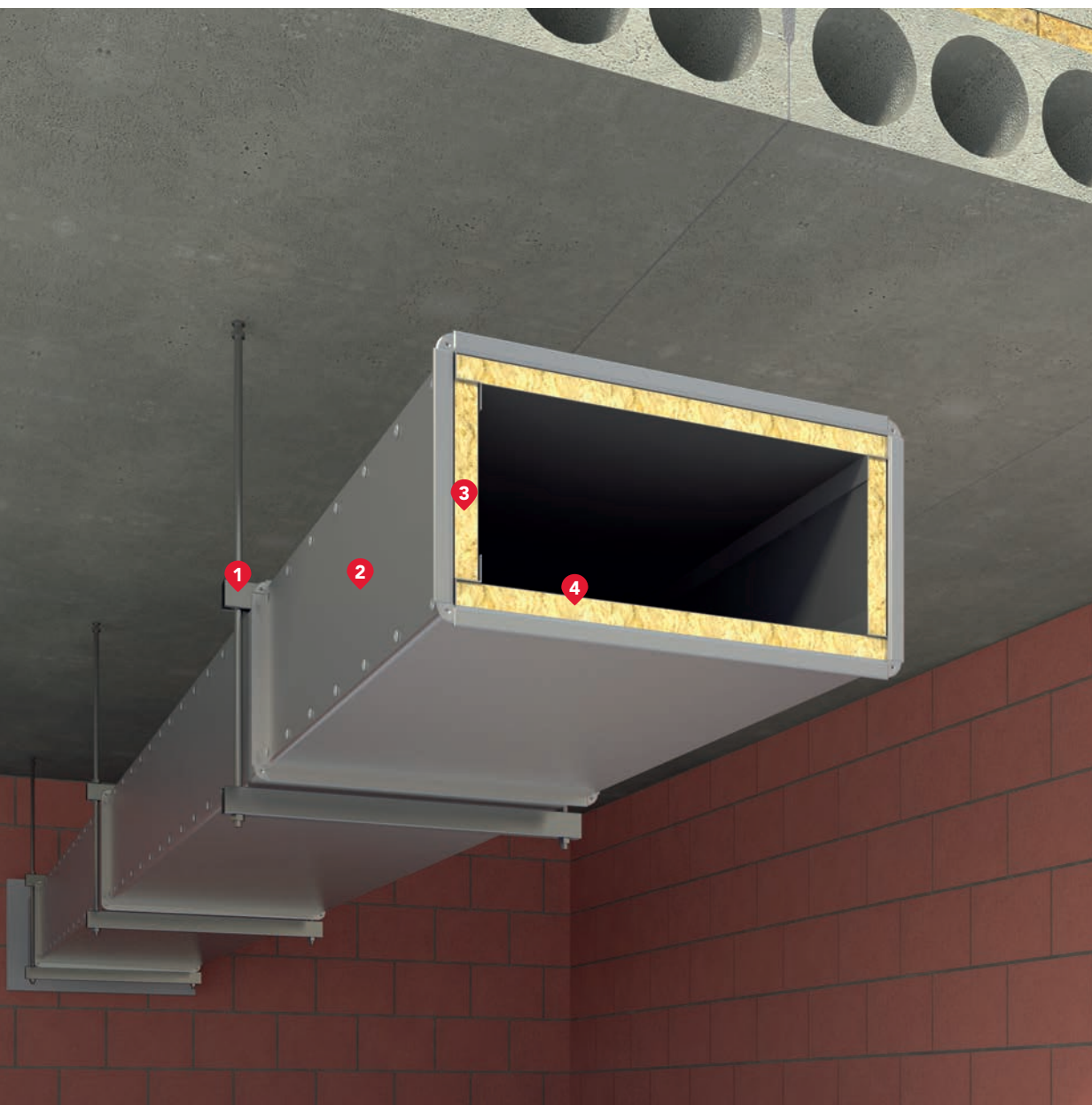
Przejście dodatkowo zabezpiecza się opaskami z płyt **CONLIT PLUS** o przekroju 100 mm x 60 mm, umieszczonymi na obwodzie przewodu po obydwu stronach przegrody. Wszelkie połączenia wełny z wełną uszczelnia się klejem **CONLIT GLUE**.



#### Przejście przewodu zabezpieczonego dwustronnie przez strop.

1. CONLIT PLUS, 2. Szpilka stalowa, 3. Gwóźdź montażowy, 4. Klej CONLIT GLUE, 5. Kątownik stalowy 50 mm x 50 mm x 5 mm.

## Izolacja akustyczna kanałów wentylacyjnych



- |   |  |
|---|--|
| 1 | Zawiesie kanału                                    |
| 2 | Kanał wentylacyjny                                 |
| 3 | Profil cienkościenny typu „Z”<br>do mocowania płyt |
| 4 | <b>INDUSTRIAL BATTS BLACK 60</b> lub <b>80</b>     |

## Wytyczne projektowe

**Dopuszczalny poziom dźwięków przenoszących się z pomieszczenia do pomieszczenia przeznaczonego do przebywania ludzi przez przewody wentylacyjne powinien być zgodny z wymaganiami PN-87/B-02151.02 według poniższej tabeli.**

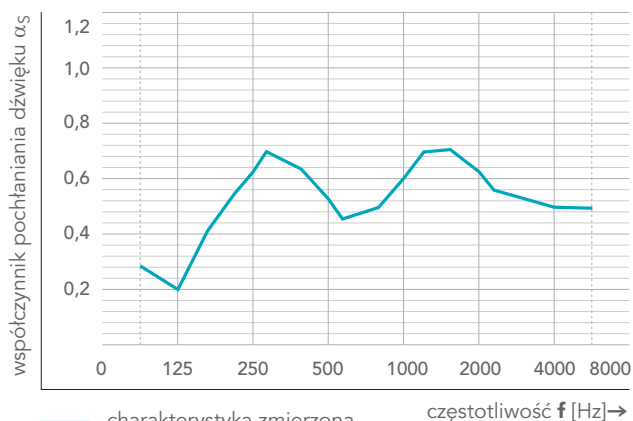
Przeznaczenie pomieszczenia	Dopuszczalny równoważny poziom dźwięku A hałasu przenikającego do pomieszczenia ze wszystkich źródeł hałasu łącznie $L_{Aeq}$ [dB]		Dopuszczalny poziom dźwięku A hałasu przenikającego do pomieszczenia od wyposażenia technicznego budynku oraz innych urządzeń w budynku i poza budynkiem			
			Średni poziom dźwięku A, ( $L_{Am}$ ) przy hałasie ustalonym, np. pochodzącym z centralnego ogrzewania, wentylacji, stacji transformatorowych lub równoważny poziom dźwięku A, ( $L_{Aeq}$ ) przy hałasie nieustalonym [dB]		Maksymalny poziom dźwięku A, ( $L_{Amax}$ ) przy hałasie nieustalonym [dB]	
	w dzień	w nocy	w dzień	w nocy	w dzień	w nocy
Pomieszczenia mieszkalne w budynkach mieszkalnych, internatach, hotelach trzy-gwiazdkowych i wyższych	40	30	35	25	40	30
Pokoje w hotelach kategorii niższych	45	35	40	30	45	35
Sale konferencyjne	40	-	35	-	40	-
Pomieszczenia do pracy umysłowej, wymagającej koncentracji uwagi	35	-	30	-	35	-
Klasy i pracownie szkolne (z wyjątkiem pracowni technicznych), sale wykładowe, audytoria	40	-	35	-	40	-
Sale kawiarniane i restauracyjne	50	-	45	-	-	-
Sale sklepowe	50	-	45	-	-	-
Sale operacyjne	35	-	30	-	35	-
Pokoje chorych w szpitalach i sanatoriach	35	30	30	25	35	30
Pokoje chorych na oddziałach intensywnej opieki medycznej	30	30	25	25	30	30

Hałas pochodzący z instalacji wentylacyjnych i klimatyzacyjnych może być wywołany przez wentylatory lub inne drgające urządzenia mechaniczne. Hałas przenoszony jest przez elementy konstrukcyjne budynku (ściany, podłogi) oraz przez powietrze znajdujące się wewnątrz kanałów. Hałas mogą wywoływać również duże prędkości przepływu powietrza. Środki zaradcze stosowane w zakresie tłumienia dźwięków wewnętrznych powinny być rozpatrywane kompleksowo, szczególnie w pomieszczeniach maszynowni wentylacyjnej. Mowa tu o zastosowaniu pływającej podłogi czy sufitu podwieszanego z warstwą skalnej wełny tłumiącej dźwięki, stosowaniu elastycznych króćców przyłączeniowych, stosowaniu gumowych bądź sprężynowych podkładek w elementach podwieszaniowych.

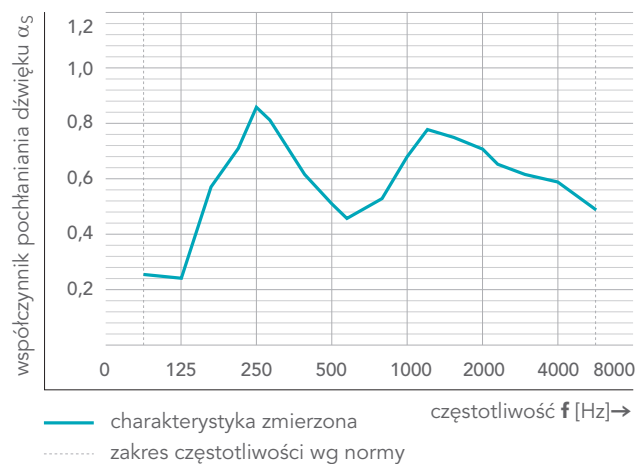
Istotne znaczenie ma stosowanie osłon z materiałów akustycznych na zewnętrznych i wewnętrznych elementach instalacji.

### Izolacja akustyczna na zewnątrz kanałów

Izolację akustyczną na zewnątrz kanałów wykonuje się matami z okładziną z folii aluminiowej – **ALU LAMELLA MAT** lub **KLIMAFIX**. Folia aluminiowa zabezpiecza dodatkowo przed wykropleniem się pary wodnej na zewnętrznych ściankach kanału. Poniższe wykresy przedstawiają współczynniki pochłaniania dźwięku  $\alpha_s$  dla tych produktów.



KLIMAFIX, grub. 50 mm



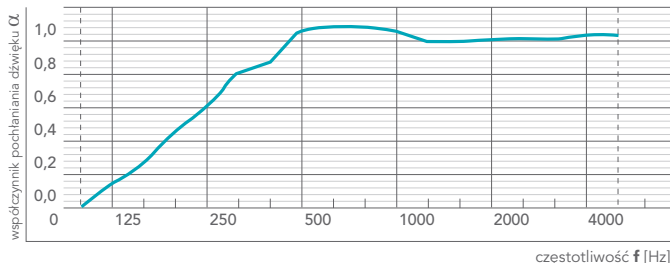
ALU LAMELLA MAT, grub. 50 mm



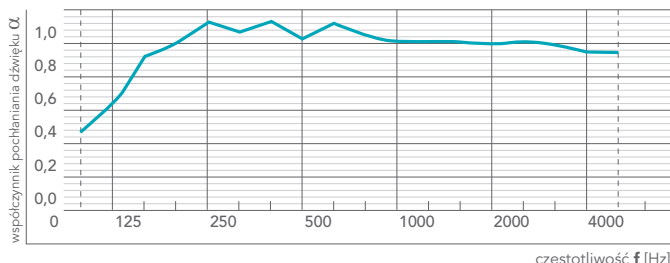
## Wytyczne projektowe

## Izolacja akustyczna wewnątrz kanałów

Wykorzystanie skalnej wełny wewnątrz kanałów wentylacyjnych czy w tłumikach absorbujących dźwięki jest o wiele korzystniejsze z punktu widzenia tłumienia hałasu niż stosowanie izolacji na zewnątrz kanałów. Tłumiki należy montować w przewodach wentylacyjnych jak najbliższej przegrody akustycznej (ściana, strop) oddzielającej to pomieszczenie od pomieszczenia sąsiedniego. Wewnętrzną izolację wykonuje się płytami **INDUSTRIAL BATTS BLACK**. Płyty pokryte są jednostronnie lub dwustronnie czarnym welonem z włókna szklanego, który podnosi



**IBB 60, grub. 50 mm, z jednostronną okładziną z welonu szklanego**

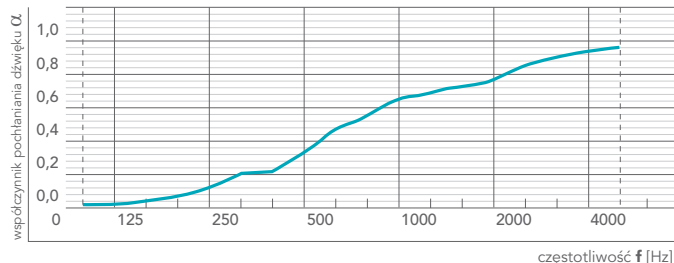


**IBB 60, grub. 100 mm, z dwustronną okładziną z welonu szklanego**

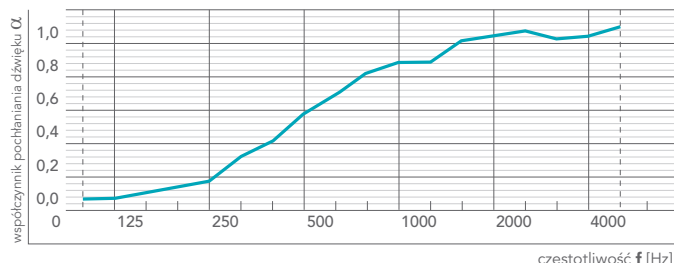
ich walory akustyczne. Stanowi on dla włókien wełny dodatkowo barierę przed ciągiem powietrza wewnątrz kanału. Maksymalna prędkość przepływu w kanałach wyłożonych płytami **INDUSTRIAL BATTS BLACK** nie powinna przekraczać 20 m/s. Płyty **INDUSTRIAL BATTS BLACK** występują standardowo w dwóch odmianach:

- **INDUSTRIAL BATTS BLACK 60,**
- **INDUSTRIAL BATTS BLACK 80.**

Ze względu na swoją specyficzną strukturę, płyty **INDUSTRIAL BATTS BLACK** posiadają bardzo dobre właściwości akustyczne.



**IBB 80, grub. 15 mm, z jednostronną okładziną z welonu szklanego**



**IBB 80, grub. 20 mm, z jednostronną okładziną z welonu szklanego**

### Szacowany spadek natężenia hałasu [dB/m] w kanale izolowanym płytami **INDUSTRIAL BATTS BLACK 80** o grub. 20 mm

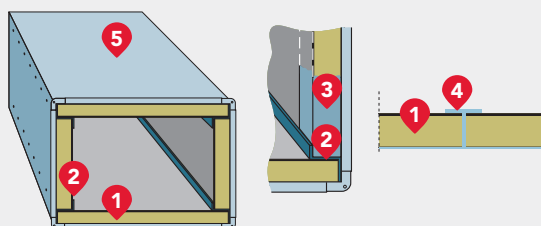
Wymiary przekroju poprzecznego przewodu	$\Delta L_w$ [dB/m] przy środkowych częstotliwościach pasm oktawowych [Hz]					
	125	250	500	1000	2000	4000
0,15 m x 0,15 m	0,42	1,97	9,15	18,18	21,86	14,50
0,15 m x 0,30 m	0,32	1,47	6,87	13,64	16,39	10,87
0,30 m x 0,30 m	0,21	0,98	4,45	8,47	7,71	2,19
0,30 m x 0,60 m	0,16	0,74	3,34	6,35	5,78	1,64
0,60 m x 0,60 m	0,11	0,48	2,07	2,99	1,09	1,09
0,60 m x 0,90 m	0,09	0,40	1,73	2,49	0,91	-
0,60 m x 1,20 m	0,08	0,36	1,55	2,24	0,82	-
0,60 m x 1,80 m	0,07	0,32	1,38	1,99	0,73	-

### Szacowany spadek natężenia hałasu [dB/m] w kanale izolowanym płytami **INDUSTRIAL BATTS BLACK 60** grub. 50 mm

Wymiary przekroju poprzecznego przewodu	$\Delta L_w$ [dB/m] przy środkowych częstotliwościach pasm oktawowych [Hz]					
	125	250	500	1000	2000	4000
0,15 m x 0,15 m	1,97	15,32	28,00	27,20	25,33	16,80
0,15 m x 0,30 m	1,47	11,49	21,00	20,40	19,00	12,60
0,30 m x 0,30 m	0,98	7,66	13,60	12,67	8,40	2,53
0,30 m x 0,60 m	0,74	5,74	10,20	9,50	6,30	1,90
0,60 m x 0,60 m	0,49	3,72	6,33	4,20	1,27	-
0,60 m x 0,90 m	0,41	3,10	5,28	3,50	1,06	-
0,60 m x 1,20 m	0,37	2,79	4,75	3,15	0,95	-
0,60 m x 1,80 m	0,33	2,48	4,22	2,80	0,84	-

## Wytyczne wykonawcze

## Sposób montażu płyt INDUSTRIAL BATTS BLACK



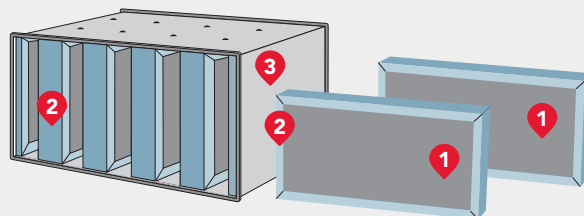
## Izolacja wewnątrz kanału wentylacyjnego

1. Płyty **INDUSTRIAL BATTS BLACK**, 2. Profil narożnikowy typu „Z”,
3. Profil zakończeniowy typu „C”, 4. Profil do połączeń czołowych typu „T”,
5. Kanał z blachy stalowej.

Montaż **INDUSTRIAL BATTS BLACK** wymaga zastosowania różnego rodzaju profili cienkościennych, wykonanych z blachy stalowej ocynkowanej o grubości 1 mm, przykręcanych lub nitowanych do ścian kanałów. Profile typu „Z” stosuje się do mocowania na narożnikach, profile typu „T” do zabezpieczeń połączeń czołowych płyt, natomiast na zakończeniach odcinków kanałów mogą być stosowane profile typu „C”.

## Tłumiki akustyczne

W technice wentylacyjnej najczęściej stosuje się tłumiki absorpcyjne. Tłumiki te zbudowane są z blachy stalowej z umieszczonymi wewnątrz ekranami dźwiękochłonnymi, wykonanymi z płyt **INDUSTRIAL BATTS BLACK**. Wpływ na absorpcję dźwięku ma grubość ekranów dźwiękochłonnych, szerokość szczeliny między nimi oraz prędkość przepływu powietrza (zbyt duża powoduje szumy przepływowe).



## Tłumik szczelinowy

1. Płyty **INDUSTRIAL BATTS BLACK** dwustronnie pokryte tkaniną z włókna szklanego, 2. Panele wewnętrzne tłumika, 3. Obudowa.

Na specjalne zamówienie istnieje możliwość wyprodukowania płyty **INDUSTRIAL BATTS BLACK** dwustronnie pokrytej tkaniną szklaną. Taka płyta ułatwia i przyspiesza montaż, jest bardziej sztywna i wytrzymała mechanicznie.

# Otulina TECLIT PS

## OPIS PRODUKTU

Niepalna izolacja rurociągów chłodniczych w budynkach. Otulina **TECLIT PS** ze skalnej wełny produkowana jest w unikalnej technologii, dzięki której zyskuje doskonałe parametry techniczne, wyjątkową jakość i trwałość. Otulina posiada grubą okładzinę ze wzmocnionej zbrojeniem folii aluminiowej i zakładkę samoprzylepną. Paroszczelna membrana aluminiowa doskonale chroni izolację przed uszkodzeniami mechanicznymi oraz ryzykiem kondensacji pary wodnej. Zakładka samoprzylepna zapewnia trwałe połączenie oraz paroszczelność pokrycia zewnętrznego otuliny.

**KOD WYROBU** MW EN 14303-T9(T8 dla  $D_0 < 150$ )ST(+ )250-WS1-MV2-CL10

**NORMA** EN 14303:2009 + A1:2013

## ZASTOSOWANIE

Otulina **TECLIT PS** została zaprojektowana specjalnie z myślą o instalacjach prowadzących zimne media w budynkach. Produkt jest elementem kompletnego systemu TECLIT, który jest stosowany do izolacji rurociągów stalowych, ze stali nierdzewnej, miedzi oraz tworzyw sztucznych o temperaturze medium od 0°C do 250°C. Szeroki zakres średnic i grubości otuliny **TECLIT PS** jest dopasowany do aktualnych wymagań dla instalacji HVAC.

Współczynnik przewodzenia ciepła (zgodnie z normą EN ISO 8497)

Temp. [°C]	0°C	10°C	20°C	50°C	100°C	150°C
$\lambda$ [W/mK]	0,032	0,033	0,034	0,037	0,044	0,052
	0,033	0,034	0,035	0,039	0,046	0,056

## PARAMETRY TECHNICZNE

Maksymalna temperatura stosowania	250°C
Klasa reakcji na ogień	A2L-s1,d0
Zawartość jonów chlorkowych rozpuszczonych w wodzie	nie więcej niż 10 ppm (10 mg/1 kg wyrobu)
Opór dyfuzyjny pary wodnej dla powłoki aluminiowej $\mu$	> 10 000
Grubość warstwy powietrza równoważna dyfuzji pary wodnej $S_d$	> 1500 m
Nasiąkliwość wodą (krótkotrwała) WS	$\leq 1$ kg/m <sup>2</sup>



## Otuliny TECLIT PS dostarczane w kartonach

średnica wew. [mm]	grubość izolacji [mm]								
	20	25	30	40	50	60	70	80	100
	ilość m.b. w kartonie								
18	36	30							
22	36	25	20						
28	30	20	20						
35	25	20	16	9					
42	20	16	12	9					
48	16	15	12	9	6				
54	20	12	10	8	5	4			
60	12	11	9	6	5	4			
64	12	9	9	6	4	1	1		
70	11	9	8	5	4		1		
76	9	9	7	5	4		1	1	
89	9	6	6	4	1			1	1
108		4	4	1	1			1	1
114		4	4	1	1				1
133		1	1	1	1				1
140		1	1	1	1				1
159		1	1	1	1				1
169				1	1				1
219				1	1				1

## Otulina TECLIT PS dostarczana na paletach

średnica wew. [mm]	grubość izolacji [mm]								
	20	25	30	40	50	60	70	80	100
	ilość m.b. na palecie								
18	432	360							
22	432	300	240						
28	360	240	240						
35	300	192	192	108					
42	240	144	144	108					
48	192	180	144	108	72				
54	240	144	120	96	60	48			
60	144	132	108	72	60	48			
64	144	108	108	72	48	36	33		
70	132	108	96	60	48		25		
76	108	108	84	60	48		33	20	
89	108	72	72	48	33			19	12
108		48	48	48	27			16	10
114		48	48	32	25				10
133		36	32	25	24				10
140		32	30	24	50				9
159		25	25	20	16				8
169				19	16				8
219				12	11				6

Otuliny zaznaczone kolorem czerwonym charakteryzują się lambda oznaczoną kolorem czerwonym w tabeli:  
PARAMETRY TECHNICZNE / Współczynnik przewodzenia ciepła.

# Mata TECLIT LM

<b>OPIS PRODUKTU</b>	Niepalna mata lamelowa ze skalnej wełny <b>TECLIT LM</b> , pokryta jednostronnie grubą okładziną ze wzmocnionej zbrojeniem folii aluminiowej. <b>TECLIT LM</b> charakteryzuje się prostopadłym ułożeniem włókien do okładziny, dzięki czemu mata jest mocna i sprężysta, łatwo dopasowuje się do elementów armatury i urządzeń o zróżnicowanych kształtach, zawsze zachowując jednakową grubość izolacji. Paroszczelna membrana aluminiowa doskonale chroni izolację przed uszkodzeniami mechanicznymi oraz ryzykiem kondensacji pary wodnej. System TECLIT to doskonała izolacja termiczna i akustyczna dla instalacji grzewczych, chłodniczych, wentylacyjnych i klimatyzacyjnych.	
<b>KOD WYROBU</b>	MW EN 14303-T4-ST(+)-250-WS1-MV2	
<b>NORMA</b>	EN 14303:2009 + A1:2013	
<b>ZASTOSOWANIE</b>	Mata lamelowa <b>TECLIT LM</b> została zaprojektowana specjalnie z myślą o instalacjach prowadzących zimne media w budynkach. Produkt jest elementem kompletnego systemu TECLIT, który jest stosowany do izolacji instalacji stalowych, ze stali nierdzewnej, miedzi, tworzyw sztucznych oraz stalowych elementów armatury, pracujących w temperaturze od 0°C do 250°C. Maty <b>TECLIT LM</b> są niezwykle elastyczne i dzięki temu łatwo je dociąć i dopasować do kształtu izolowanych elementów, takich jak zawory, połączenia kołnierzowe czy pompy. Nadaje się również do izolacji dużych elementów instalacji, takich jak zbiorniki.	
<b>PARAMETRY TECHNICZNE</b>	Współczynnik przewodzenia ciepła (zgodnie z normą EN ISO 12667)	
	Temp. [°C]	0°C 10°C 20°C 30°C 40°C 50°C 100°C 150°C 200°C 250°C
	$\lambda$ [W/mK]	0,037 0,038 0,039 0,040 0,042 0,044 0,054 0,065 0,078 0,093
	Maksymalna temperatura stosowania	250°C
	Klasa reakcji na ogień	A2-s1, d0
	Opór dyfuzyjny pary wodnej dla powłoki aluminiowej $\mu$	> 10 000
	Grubość warstwy powietrza równoważna dyfuzji pary wodnej $S_d$	>1500 m
	Nasiąkliwość wodą (krótkotrwała) WS	$\leq 1 \text{ kg/m}^2$



długość	szerokość	grubość	ilość m <sup>2</sup> w rolce	ilość rolek na palecie
[mm]	[mm]	[mm]	[m <sup>2</sup> ]	[szt.]
10000	1000	20	10	25
10000	1000	25	10	25
8000	1000	30	8	25
6000	1000	40	6	25
5000	1000	50	5	25

# Uchwyt TECLIT HA

## OPIS PRODUKTU

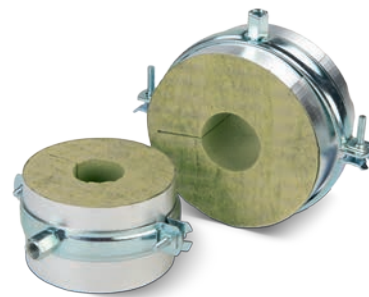
**TECLIT HA** to nośny pierścień izolacyjny ze skalnej wełny, pokryty jednostronnie wzmocnioną włóknem szklanym folią aluminiową z zakładką samoprzylepną. Pierścień, dzięki dużej gęstości i sztywności, jest odporny na ściskanie i zapewnia optymalne rozłożenie obciążenia instalacji. Rdzeń z wełny zapewnia ciągłość izolacji, a tym samym eliminację mostków termicznych w miejscach mocowania instalacji rurowych. Paroszczelna membrana aluminiowa chroni izolację przed ryzykiem kondensacji pary wodnej.

## ZASTOSOWANIE

Pierścień nośny **TECLIT HA** został zaprojektowany z myślą o izolacji i zabezpieczeniu miejsc mocowania instalacji rurowych. Produkt jest elementem kompletnego systemu **TECLIT**, który jest stosowany do izolacji rurociągów stalowych, ze stali nierdzewnej, miedzi oraz tworzyw sztucznych o temperaturze medium od 0°C do 250°C.

## PARAMETRY TECHNICZNE

Maksymalna temperatura stosowania	250°C
Opór dyfuzyjny pary wodnej dla powłoki aluminiowej $\mu$	>10 000
Grubość warstwy powietrza równoważna dyfuzji pary wodnej $S_d$	>1500 m



średnica wew. [mm]	grubość izolacji [mm]								
	20	25	30	40	50	60	70	80	100
	zakres produkcyjny								
15	■								
18	■	■							
22	■	■	■						
28	■	■	■						
35	■	■	■	■					
42	■	■	■	■					
48	■	■	■	■	■				
54	■	■	■	■	■	■			
60	■	■	■	■		■			
64	■	■	■	■		■	■		
70	■	■	■	■			■		
76	■	■	■	■			■	■	
89	■	■	■	■	■				■
108		■	■	■	■				■
114		■	■	■	■				■
140		■	■	■	■				■
159		■	■	■	■				■
169				■	■				■
219				■	■				■

# Taśma aluminiowa TECLIT AT

## OPIS PRODUKTU

**TECLIT AT** to jednostronna taśma aluminiowa, wzmocniona siatką z włókna szklanego, przeznaczona do klejenia połączeń izolacji z folią aluminiową na instalacjach rurowych. Zapewnia szczelność połączeń i zabezpiecza izolację przed ryzykiem kondensacji pary wodnej.

## ZASTOSOWANIE

Taśma aluminiowa **TECLIT AT** stanowi element kompletnego systemu TECLIT, który jest stosowany do izolacji instalacji stalowych, ze stali nierdzewnej, miedzi oraz tworzyw sztucznych oraz stalowych elementów armatury, pracujących w temperaturze od 0°C do 250°C. Dzięki warstwie zbrojenia oraz bardzo dobrej przyczepności, taśma charakteryzuje się dużą odpornością na rozdarcia, ścieranie oraz wysokie temperatury, a połączenie klejowe wzmacnia się wraz upływem czasu. Taśma doskonale uszczelnia połączenia pomiędzy sąsiadującymi elementami izolacji TECLIT oraz podłużne łączenia w otulinach **TECLIT PS**. Taśma aluminiowa **TECLIT AT** powinna być montowana w temperaturze od +10°C do +25°C.

Zużycie taśmy aluminiowej **TECLIT AT**, w zależności od średnicy rurociągu, grubości izolacji i stopnia skomplikowania instalacji odpowiada 2-3-krotności długości izolowanego rurociągu.



długość	szerokość	ilość rolek w kartonie
[m]	[mm]	[szt.]
50	50	24
50	75	16
50	100	12

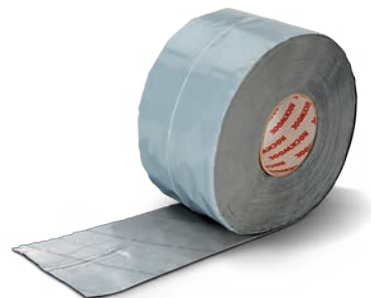
# Taśma uszczelniająca TECLIT FT

## OPIS PRODUKTU

Taśma uszczelniająca **TECLIT FT** to wysokiej jakości, elastyczny materiał izolacyjny, stanowiący uszczelnienie nawet najbardziej skomplikowanych połączeń izolacji instalacji. Bardzo wytrzymała taśma **TECLIT FT**, dzięki doskonałej przyczepności i elastyczności, zapewnia szczelność połączeń i zabezpiecza izolację przed ryzykiem kondensacji pary wodnej.

## ZASTOSOWANIE

Taśma uszczelniająca **TECLIT FT** stanowi element kompletnego systemu TECLIT, który jest stosowany do izolacji instalacji stalowych, ze stali nierdzewnej, miedzi, tworzyw sztucznych oraz stalowych elementów armatury, pracujących w temperaturze od 0°C do 250°C. W miejscu, gdzie zawiesia instalacyjne, połączenia kołnierzone, elementy armatury itp. przechodzą przez paroszczelną barierę aluminiową, pokrywającą produkty **TECLIT PS** i **TECLIT LM**, powłoka aluminiowa musi być uszczelniona taśmą **TECLIT FT!** Taśma uszczelniająca **TECLIT FT** powinna być montowana w temperaturze od 0°C do +35°C.



długość	szerokość	ilość rolek w kartonie
[m]	[mm]	[szt.]
20	50	1
20	150	1



# Otulina ROCKWOOL 800



## OPIS PRODUKTU

Otulina z wełny skalnej produkowana w unikalnej technologii, dzięki której zyskuje doskonałe parametry techniczne, wyjątkową jakość i trwałość izolacji. Każda otulina posiada okładzinę ze wzmocnionej zbrojeniem folii aluminiowej, specjalnie oznaczonej nazwą produktu, i zakładkę samoprzylepną. Folia wzmacnia otulinę, podnosi standard izolacji i nadaje jej estetyczny wygląd. Specjalne nacięcia wewnętrzne otuliny ułatwiają montaż izolacji na rurociągach.

## KOD WYROBU

MW-EN 14303-T9(T8 dla  $D_0 < 150$ )-ST(+)-250-WS1-MV2-CL10

## NORMA

EN 14303:2009 + A1:2013

## CERTYFIKAT CE

0751-CPR.2-039.2-01, 0751-CPR.2-039.0-01, 0751-CPD.2-008.0-03, 0751-CPR.2-008.3-01

## ZASTOSOWANIE

Niepalna otulina do izolacji termicznej rurociągów grzewczych, ciepłowniczych, w tym centralnego ogrzewania, ciepła technologicznego, ciepłej wody użytkowej, węzłów cieplnych oraz jako izolacja przeciw kondensacji pary wodnej. Niska zawartość chlorków ogranicza ryzyko korozji elementów stalowych instalacji.

Współczynnik przewodzenia ciepła

**Tabela 1**

Temperatura [°C]	50	100	150
$\lambda$ [W/mK]	0,037	0,044	0,052

**Tabela 2**

Temperatura [°C]	50	100	150
$\lambda$ [W/mK]	0,039	0,046	0,056

## PARAMETRY TECHNICZNE

Maksymalna temperatura stosowania ST(+)	250°C
Klasa reakcji na ogień wg EN 13501-1	A2L-s1,d0 wyrób (A2-s1,d0 wyrób dla $D_0 > 300$ mm)
Nasiąkliwość wodą (krótkotrwała) WS	$\leq 1$ kg/m <sup>2</sup>
Opór dyfuzyjny pary wodnej $S_d$	MV2 $\geq 200$ m
Zawartość jonów chlorkowych rozpuszczonych w wodzie CL	nie więcej niż 10 ppm (10 mg/1 kg wyrobu)

średnica wew. otuliny $\varnothing$ [mm]	grubość izolacji [mm]																	
	20		30		40		50		60		70		80		100			
	ilość m.b. w kartonie / na paletcie																	
	karton	paleta	karton	paleta	karton	paleta	karton	paleta	karton	paleta	karton	paleta	karton	paleta	karton	paleta		
15	48	576	25	300	16	144*												
18	42	504	25	300	12	108*												
22	36	432	20	240	13	156	9	81*	6	54*								
28	30	360	20	240	12	144	9	81*	6	54*								
35	25	300	16	192	9	108	7	84	5	45*								
42	20	240	12	144	9	108	6	72	4	36*								
48	16	192	12	144	9	108	6	72	4	36*								
54	16	192	10	120	8	96	5	60	4	36*								
60	12	144	9	108	6	72	5	60	1	36								
64	12	144	9	108	6	72	4	48	1	36								
70			8	96	5	60	4	48	1	33	1	26						
76			7	84	5	60	4	48	1	30	1	25						
89			6	72	4	48	1	33	1	27	1	22	1	19	1	12		
108			4	48	1	33	1	27	1	23	1	19	1	16	1	11		
114			4	48	1	32	1	25	1	20	1	17	1	15	1	11		
133			1	32	1	25	1	23	1	17	1	15	1	12	1	10		
140			1	30	1	24	1	20	1	16	1	14	1	12	1	9		
159							1	16	1	14	1	12	1	11	1	8		
169							1	16	1	12	1	11	1	10	1	8		
194																1	6	
219																	1	6
273																	1	5

Produkt dostarczany w kartonach i na paletach. Na paletcie znajduje się 12 kartonów. (\* Produkty oznaczone gwiazdką są pakowane w ilości 9 kartonów na paletcie).

□ Otuliny zaznaczone ramką dostarczane są luzem na paletach (nie są pakowane w kartony).

Otuliny zaznaczone kolorem czerwonym – lambdy podane w Tabeli 2. Pozostałe produkty – Tabela 1.

# TERMOROCK

<b>OPIS PRODUKTU</b>	Otuliny <b>TERMOROCK</b> łączą własności termiczne wełny ROCKWOOL z estetycznym wykończeniem powierzchni folią PVC.					
<b>KOD WYROBU</b>	MW-EN 14303-T8(D <sub>0</sub> <150)-ST(+)+400-WS1 MW-EN 14303-T9(D <sub>0</sub> ≥150)-ST(+)+400-WS1					
<b>NORMA</b>	EN 14303:2009 + A1:2013					
<b>CERTYFIKAT CE</b>	1390-CPR-034312P					
<b>ZASTOSOWANIE</b>	Otuliny <b>TERMOROCK</b> przeznaczone są do izolowania instalacji grzewczych i sanitarnych. Stosowane są również wszędzie tam, gdzie oprócz własności izolacyjnych kładzie się szczególny nacisk na estetykę wykończenia, a temperatura medium może osiągnąć nawet 400°C. Płaszcz z folii PVC umożliwi łatwe czyszczenie instalacji zaizolowanych otuliną <b>TERMOROCK</b> .					
<b>PARAMETRY TECHNICZNE</b>	Współczynnik przewodzenia ciepła					
	Temp. [°C]	50	100	150	200	250
	λ [WmK]	0,042	0,050	0,060	0,073	0,087
	Maksymalna temperatura stosowania ST(+)					400°C
	Klasa reakcji na ogień					E <sub>L</sub> wyrób
	Nasiąkliwość wodą (krótkotrwała) WS					≤1kg/m <sup>2</sup>



średnica wewnętrzna		grubość izolacji [mm]								
		20	25	30	40	50	60	70	80	90
[cale]	[mm]	liczba m.b. w opakowaniu								
	15	49	36	25	16	9	7			
3/8	18	42	30	25	16	9	6			
1/2	22	36	25	20	13	9	6			
3/4	28	30	25	16	12	9	6	4		
1	35	25	20	15	9	7	5	4		
1 ¼	42	20	16	12	9	6	4	4	3	
1 ½	48	16	15	11	9	6	4	4	2	
1 ¾	54	16	12	9	6	5	4	4	2	
2	60	12	11	9	6	5	4	3	2	
	64	12	9	9	6	4	4	2	2	1
	70	12	9	7	5	4	4	2	2	1
2 ½	76	10	9	7	5	4	4	2	2	1
3	89	7	6	6	4	4	3	2	1	1
3 ¾	108	5	5	4	4	2	2	1	1	
4	114	5	4	4	4	2	2	1	1	
5	133	4		3	2	2	1	1	1	
5	140			3	2	1	1	1		
5 ¾	159			2	1	1	1	1		
6	169			2	1	1	1			
	205			1	1					
8	219			1	1					

Na życzenie Klienta istnieje możliwość produkcji otulin TERMOROCK z folią PVC w kolorze RAL 9010 (biały).

# ALU LAMELLA MAT

<b>OPIS PRODUKTU</b>	Niepalne maty ze skalnej wełny z jednostronną okładziną powierzchni ze wzmocnionej folii aluminiowej. Maty charakteryzują się prostopadłym ułożeniem włókien do okładziny, dzięki czemu są mocne i sprężyste oraz nie zmieniają swej pierwotnej grubości na zagięciach i narożnikach.				
<b>KOD WYROBU</b>	MW-EN 14303-T4-ST(+)-250-WS1-MV2				
<b>NORMA</b>	EN 14303:2009 + A1:2013				
<b>CERTYFIKAT CE</b>	1390-CPR-0342/12/P				
<b>ZASTOSOWANIE</b>	Maty <b>ALU LAMELLA MAT</b> przeznaczone są do izolacji termicznej i przeciwkondensacyjnej powierzchni płaskich oraz cylindrycznych w układach zarówno pionowych, jak i poziomych. Temperatura na styku okładziny z wełną skalną nie powinna przekraczać 80°C.				
<b>PARAMETRY TECHNICZNE</b>	Współczynnik przewodzenia ciepła				
	Temperatura [°C]	10	50	150	250
	$\lambda$ [W/mK]	0,039	0,050	0,083	0,134
	Maksymalna temperatura stosowania ST(+)				250°C
	Klasa reakcji na ogień				A1 wyrób
Nasiąkliwość wodą (krótkotrwała) WS				$\leq 1\text{kg/m}^2$	
Opór dyfuzyjny pary wodnej $S_d$				MV2 $\geq 200\text{ m}$	



długość	szerokość	grubość	ilość m <sup>2</sup> w rolce	ilość m <sup>2</sup> na palecie
[mm]	[mm]	[mm]	[m <sup>2</sup> ]	[m <sup>2</sup> ]
10000	1000	20	10,00	240,00
8000	1000	30	8,00	192,00
6000	1000	40	6,00	144,00
5000	1000	50	5,00	120,00
4000	1000	60	4,00	96,00
3000	1000	80	3,00	72,00
2500	1000	100	2,50	60,00

Produkt dostarczany wyłącznie na palecie. Na palecie znajdują się 24 rolki.

# KLIMAFIX

<b>OPIS PRODUKTU</b>	Samoprzylepne maty lamelowe <b>KLIMAFIX</b> ze skalnej wełny ROCKWOOL. Posiadają fabrycznie nałożoną warstwę kleju na całej powierzchni wełny, zabezpieczoną łatwą do zdjęcia przed montażem i przyjazną dla środowiska folią PE.		
<b>KOD WYROBU</b>	MW-EN 14303-T4-ST(+)50-WS1-MV2		
<b>NORMA</b>	EN 14303:2009 + A1:2013		
<b>CERTYFIKAT CE</b>	1390-CPR-0342/12/P		
<b>ZASTOSOWANIE</b>	Maty <b>KLIMAFIX</b> przeznaczone są do izolacji termicznej i przeciwkondensacyjnej powierzchni płaskich oraz cylindrycznych z blachy stalowej, w układach zarówno poziomych, jak i pionowych. Temperatura medium nie może przekraczać 50°C. <b>UWAGA!</b> Wszystkie izolowane powierzchnie powinny być suche, czyste i odtłuszczone. Optymalna temperatura montażu wynosi od +5°C do +35°C.		
<b>PARAMETRY TECHNICZNE</b>	Współczynnik przewodzenia ciepła		
	Temperatura [°C]	10	50
	$\lambda$ [W/mK]	0,039	0,050
	Maksymalna temperatura stosowania ST(+)	50°C	
	Klasa reakcji na ogień	A2-s1,d0 wyrób	
	Nasiąkliwość wodą (krótkotrwała) WS	$\leq 1\text{kg/m}^2$	
	Opór dyfuzyjny pary wodnej $S_d$	MV2 $\geq 200\text{ m}$	



długość	szerokość	grubość	ilość m <sup>2</sup> w rolce	ilość m <sup>2</sup> na palecie
[mm]	[mm]	[mm]	[m <sup>2</sup> ]	[m <sup>2</sup> ]
10000	1000	20	10,00	240,00
8000	1000	30	8,00	192,00
6000	1000	40	6,00	144,00
5000	1000	50	5,00	120,00

# ROCKTERM



**OPIS PRODUKTU** Płyty ze skalnej wełny.

**KOD WYROBU** MW-EN 14303-T3-ST(+)<sup>250</sup>-WS1-AW0,75 dla grub. 50-59 mm  
MW-EN 14303-T4-ST(+)<sup>250</sup>-WS1-AW0,75 dla grub. 60-99 mm  
MW-EN 14303-T4-ST(+)<sup>250</sup>-WS1-AW1,0 dla grub. ≥ 100 mm

**NORMA** EN 14303:2009 + A1:2013

**CERTYFIKAT CE** 1390-CPR-0341/12/P

**ZASTOSOWANIE** Płyty ROCKTERM przeznaczone są do izolacji termicznej i akustycznej kanałów wentylacyjnych, urządzeń wentylacyjnych i klimatyzacyjnych oraz innych powierzchni płaskich, w układach poziomych i pionowych, jako wypełnienie konstrukcji wsporczej pod płaszczem zewnętrznym (konstrukcji blaszanej).

Współczynnik przewodzenia ciepła	Temperatura [°C]	50	150	250
	λ [W/mK]	0,041	0,062	0,093

**PARAMETRY TECHNICZNE**

Maksymalna temperatura stosowania 250°C

Klasa reakcji na ogień A1 wyrób

Nasiąkliwość wodą (krótkotrwała) WS ≤1kg/m<sup>2</sup>

Współczynnik pochłaniania dźwięku  
– dla grub. 50-59 mm 0,75  
– dla grub. 60-99 mm 0,75  
– dla grub. ≥ 100 mm 1,00

długość	szerokość	grubość	ilość m <sup>2</sup> w paczce	ilość m <sup>2</sup> na palecie
[mm]	[mm]	[mm]	[m <sup>2</sup> ]	[m <sup>2</sup> ]
1000	600	50	7,20	144,00
1000	600	80	3,60	90,00
1000	600	100	3,60	72,00

Produkt dostarczany wyłącznie na palecie.

# System CONLIT PLUS

<b>OPIS PRODUKTU</b>	Płyty ze skalnej wełny z dodatkiem cząsteczek wodorotlenku magnezu, który poprawia właściwości ogniochronne produktu, a tym samym wpływa na zminimalizowanie grubości zabezpieczenia do 60 mm dla wszystkich klas odporności ogniowej. Płyty posiadają okładzinę z folii aluminiowej.	
<b>APROBATA TECHNICZNA</b>	ITB AT-15-6856/2016	
<b>CERTYFIKAT ZGODNOŚCI</b>	020-UWB-0970/W	
<b>ZASTOSOWANIE</b>	Do wykonywania jednowarstwowych zabezpieczeń ogniochronnych przewodów wentylacyjnych, klimatyzacyjnych i oddymiających. Przewody zabezpieczone płytą <b>CONLIT PLUS 60 ALU</b> spełniają wymagania wszystkich klas odporności ogniowej do <b>EI 60 (ve ho i↔o)S</b> dla kanałów wentylacyjnych i do <b>EI 60 (ve-ho)S 500 multi</b> dla kanałów oddymiających, natomiast kanały zabezpieczone płytą <b>CONLIT PLUS 120 ALU</b> spełniają wymagania wszystkich klas odporności ogniowej do <b>EI 120 (ve ho i↔o)S</b> dla kanałów wentylacyjnych i do <b>EI 120 (ve-ho)S 1500 multi</b> dla kanałów oddymiających. System CONLIT PLUS może służyć jako izolacja ogniochronna przewodów oddymiających stosowanych do obsługi zarówno pojedynczych, jak i wielu stref pożarowych.	
<b>PARAMETRY TECHNICZNE</b>	Deklarowany współczynnik przewodzenia ciepła $\lambda_D$ :	
	dla <b>CONLIT PLUS 60 ALU</b>	0,039 W/mK
	dla <b>CONLIT PLUS 120 ALU</b>	0,046 W/mK
	Klasa reakcji na ogień	A1 wyrób



nazwa produktu	klasa zabezpieczenia	długość	szerokość	grubość	ilość płyt na palecie	ilość m <sup>2</sup> na palecie
		[mm]	[mm]	[mm]	[szt.]	[m <sup>2</sup> ]
CONLIT PLUS 60 ALU	EIS 30/EIS 60	1200	1000	60	20	24,00
CONLIT PLUS 120 ALU	EIS 90/EIS 120	1200	1000	60	20	24,00

## Klej CONLIT GLUE

<b>OPIS PRODUKTU</b>	Systemowy klej CONLIT GLUE służący do wykonywania uszczelnień, połączeń płyt CONLIT 150 P, CONLIT 150 A/F, CONLIT PLUS 60 ALU i CONLIT PLUS 120 ALU.	
<b>APROBATA TECHNICZNA</b>	ITB AT-15-6856/2016	
<b>KRAJOWY CERTYFIKAT STAŁOŚCI WŁAŚCIWOŚCI UŻYTKOWYCH</b>	020-UWB-0970/W	
<b>WAGA OPAKOWANIA</b>	20 kg	
<b>WŁAŚCIWOŚCI</b>	Wygląd zewnętrzny	jednorodna, plastyczna masa barwy szarej, bez zbryleń i obcych wtrąceń
	Czas wiązania kleju	8 ÷ 16 godzin
	Średnie zużycie	0,5 ÷ 1,2 kg/m <sup>2</sup>
	Temperatura stosowania	> 5°C



# INDUSTRIAL BATTS BLACK

<b>OPIS PRODUKTU</b>	Płyty ze skalnej wełny pokryte jednostronnie tkaniną z włókna szklanego w kolorze czarnym. Płyty <b>INDUSTRIAL BATTS BLACK</b> produkowane są w odmianach: <b>INDUSTRIAL BATTS BLACK 60</b> i <b>INDUSTRIAL BATTS BLACK 80</b> .																
<b>KOD WYROBU</b>	<p><b>INDUSTRIAL BATTS BLACK 60:</b>  MW-EN 14303-T3-ST(+)250-WS1 dla grub. &lt;60 mm  MW-EN 14303-T4-ST(+)250-WS1 dla grub. ≥60 mm  MW-EN 14303-T3-ST(+)250-AW0,95-WS1 dla grub. = 50 mm</p> <p><b>INDUSTRIAL BATTS BLACK 60Z z dwustronnym welonem:</b>  MW-EN 14303-T3-ST(+)250-WS1 dla grub. &lt;60 mm  MW-EN 14303-T4-ST(+)250-WS1 dla grub. ≥60 mm  MW-EN 14303-T4-ST(+)250-AW1,0-WS1 dla grub. = 100 mm</p> <p><b>INDUSTRIAL BATTS BLACK 80:</b>  MW-EN 14303-T3-ST(+)250-WS1 dla grub. &lt;60 mm  MW-EN 14303-T3-ST(+)250-AW0,40-WS1 dla grub. = 20 mm</p>																
<b>NORMA</b>	EN 14303: 2009 + A1:2013																
<b>CERTYFIKAT CE</b>	1390-CPR-0341/12/P																
<b>ZASTOSOWANIE</b>	Płyty <b>INDUSTRIAL BATTS BLACK</b> przeznaczone są do izolacji termicznej i akustycznej powierzchni płaskich oraz wewnętrznej izolacji kanałów wentylacyjnych.																
<b>PARAMETRY TECHNICZNE</b>	<p>Współczynnik przewodzenia ciepła</p> <p><b>INDUSTRIAL BATTS BLACK 60</b>  <b>INDUSTRIAL BATTS BLACK 60Z z dwustronnym welonem:</b></p> <table border="1"> <tr> <td>Temp. [°C]</td> <td>50</td> <td>150</td> <td>250</td> </tr> <tr> <td>λ [W/mK]</td> <td>0,041</td> <td>0,062</td> <td>0,093</td> </tr> </table> <p><b>INDUSTRIAL BATTS BLACK 80:</b></p> <table border="1"> <tr> <td>Temp. [°C]</td> <td>50</td> <td>150</td> <td>250</td> </tr> <tr> <td>λ [W/mK]</td> <td>0,039</td> <td>0,054</td> <td>0,076</td> </tr> </table> <p>Maksymalna temperatura stosowania 250°C  Klasa reakcji na ogień A1 wyrób  Nasiąkliwość wodą (krótkotrwała) WS ≤1kg/m<sup>2</sup></p>	Temp. [°C]	50	150	250	λ [W/mK]	0,041	0,062	0,093	Temp. [°C]	50	150	250	λ [W/mK]	0,039	0,054	0,076
Temp. [°C]	50	150	250														
λ [W/mK]	0,041	0,062	0,093														
Temp. [°C]	50	150	250														
λ [W/mK]	0,039	0,054	0,076														



## INDUSTRIAL BATTS BLACK 60

długość	szerokość	grubość	ilość m <sup>2</sup> na palecie
[mm]	[mm]	[mm]	[m <sup>2</sup> ]
2000	1200	30	96,00
2000	1200	50	57,60
2000	1200	100	28,80

Produkt dostarczany wyłącznie na palecie.

## INDUSTRIAL BATTS BLACK 60Z z dwustronnym welonem

długość	szerokość	grubość	ilość m <sup>2</sup> na palecie
[mm]	[mm]	[mm]	[m <sup>2</sup> ]
2000	1200	50	57,60
2000	1200	100	28,80

## INDUSTRIAL BATTS BLACK 80

długość	szerokość	grubość	ilość m <sup>2</sup> na palecie
[mm]	[mm]	[mm]	[m <sup>2</sup> ]
2000	1200	15	192,00
2000	1200	20	144,00

Produkt dostarczany wyłącznie na palecie.









# Indeks produktów w zeszytach technicznych ROCKWOOL

PRODUKTY	Zeszyt 1: Ściany zewnętrzne dwuwarstwowe	Zeszyt 2: Fasady wentylowane i ściany zewnętrzne wielowarstwowe	Zeszyt 3: Ściany działowe w systemach suchej zabudowy	Zeszyt 4: Dachu płaskie	Zeszyt 5: Stropodachy wentylowane i poddasza	Zeszyt 6: Stropy garaży oraz podłogi	Zeszyt 7: Wentylacja, klimatyzacja, ogrzewnictwo i chłodnictwo (HVACR)	Zeszyt 8: Konstrukcje – ochrona ogniowa
TOPROCK SUPER					■	■		
SUPERROCK		■			■	■		
MEGAROCK PLUS					■	■		
ROCKMIN PLUS					■	■		
MULTIROCK ROLL					■			
UNIROCK					■			
SYSTEM ROCKTECT		■			■			
ROCKSONIC SUPER			■					
ROCKTON			■					
GRANROCK					■	■		
RAW – ROCKWOOL AKUSTYCZNE WYPEŁNIENIE				■				
FRONTROCK 35, FRONTROCK MAX E	■							
FRONTROCK S, FASROCK LL	■					■		
FASROCK G						■		
VENTI MAX, VENTI MAX F		■						
WENTIROCK, WENTIROCK F		■						
STEPROCK HD						■		
STEPROCK HD4F						■		
HARDROCK MAX				■				
MONROCK MAX E				■				
ROOFROCK 30E				■				
ROCKFALL				■				
PAROIZOLACJA SAMOPRZYLEPNA ROCKFOL SK 18234 II				■				
BLOCZEK TRAPEZOWY				■				
STALROCK MAX, STALROCK MAX F		■						
SYSTEM TECLIT							■	
FLEXOROCK							■	
OTULINA ROCKWOOL 800							■	
TERMOROCK							■	
INDUSTRIAL BATTS BLACK 60, 80							■	
KLIMAFIX							■	
ALU LAMELLA MAT							■	
ROCKTERM							■	
SYSTEM CONLIT PLUS								■
SYSTEM CONLIT 150								■

■ – do rozwiązań o podwyższonych parametrach akustycznych

■ – według potrzeb wilgotnościowych

# Informacje dodatkowe

ROCKWOOL Polska Sp. z o.o. jest częścią Grupy ROCKWOOL. W naszej ofercie znajdują się izolacje budowlane i specjalistyczne rozwiązania techniczne oraz przemysłowe.

Przedstawione w niniejszej broszurze rozwiązania nie wyczerpują listy możliwych zastosowań wyrobów z wełny skalnej ROCKWOOL. Podane informacje służą jako pomocnicze w projektowaniu i wykonawstwie z zastrzeżeniem, że ROCKWOOL Polska Sp. z o.o. nie ponosi odpowiedzialności za jakość dokumentacji technicznej oraz robót budowlano-montażowych. Jeżeli masz pytania lub wątpliwości dotyczące zastosowania wyrobów ROCKWOOL, prosimy o kontakt z nami.

Ponieważ firma ROCKWOOL propaguje najnowsze rozwiązania techniczne, doskonałąc nieustannie swoje wyroby – a także z uwagi na zmieniające się normy i przepisy prawne – nasze materiały informacyjne są na bieżąco aktualizowane. Szczegółowe informacje o produktach ROCKWOOL i ich zastosowaniu można uzyskać od Doradców Techniczno-Handlowych.

ROCKWOOL Polska Sp. z o.o. zastrzega sobie prawo do zmian lub poprawek treści zawartej w niniejszym materiale bez wcześniejszego uprzedzenia.



## Dział Obsługi Kluczowych Projektów

- 1** Mariusz Wasilewski  
+48 601 565 170  
mariusz.wasilewski@rockwool.com
- 2** Grzegorz Plizga  
+48 603 118 273  
grzegorz.plizga@rockwool.com
- 3** Krzysztof Orell  
+48 601 407 975  
krzysztof.orell@rockwool.com
- 4** Rafał Gardyński-Kielis  
+48 601 298 720  
rafal.kielis@rockwool.com
- 5** Andrzej Siwonia  
+48 601 689 968  
andrzej.siwonia@rockwool.com
- 6** Grzegorz Sałaciński  
+48 601 298 702  
grzegorz.salacinski@rockwool.com